

ANEXO B

• DIMENSÕES DE FLANGES

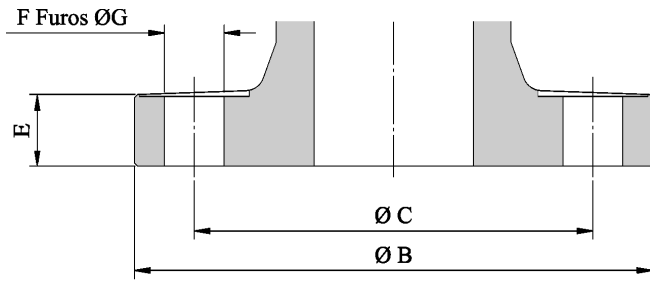
• EXTREMIDADES PARA SOLDA E ROSCA

	Pág.
- Tabela 1: Dimensões de flanges para Válvulas de ferro fundido - ASME Classe 125 e 250 PSI ..	B1
- Tabela 2: Dimensões de flanges para Válvulas de aço - ASME Classe 150 PSI	B2
- Tabela 3: Dimensões de flanges para Válvulas de aço - ASME Classe 300 PSI	B3
- Tabela 4: Dimensões de flanges para Válvulas de aço - ASME Classe 600 PSI	B4
- Tabela 5: Dimensões de flanges para Válvulas de aço - ASME Classe 900 PSI	B5
- Tabela 6: Dimensões de flanges para Válvulas de aço - ASME Classe 1500 PSI	B6
- Tabela 7: Dimensões de flanges para Válvulas de aço - ASME Classe 2500 PSI	B6
- Tabela 8: Dimensões de flanges para Válvulas - DIN 2531/2541 Classe PN6	B7
- Tabela 9: Dimensões de flanges para Válvulas - DIN 2532/2542 Classe PN10	B8
- Tabela 10: Dimensões de flanges para Válvulas - DIN 2533/2543 Classe PN16	B9
- Tabela 11: Dimensões de flanges para Válvulas - DIN 2534/2544 Classe PN25	B10
- Tabela 12: Dimensões de flanges para Válvulas - DIN 2535/2545 Classe PN40	B11
- Tabela 13: Dimensões de flanges para Válvulas - DIN 2546 Classe PN64	B12
- Tabela 14: Dimensões de flanges para Válvulas - DIN 2547 Classe PN100	B12
- Tabela 15: Dimensões de flanges para Válvulas - DIN 2548 Classe PN160	B13
- Tabela 16: Dimensões de flanges para Válvulas - DIN 2549 Classe PN250	B13
- Tabela 17: Dimensões de flanges para Válvulas - DIN 2550 Classe PN320	B14
- Tabela 18: Dimensões de flanges para Válvulas - DIN 2551 Classe PN400	B14
- Tabela 19: Dimensões de flanges para Válvulas - AWWA C207	B15
- Tabela 20: Faceamentos especiais para flanges de válvulas	B16
- Tabela 21: Extremidades para solda e rosca	B17
- Tabela 22: Dimensões de rosca cônica para tubos e válvulas - ASME B1.20.1 (NPT)	B18

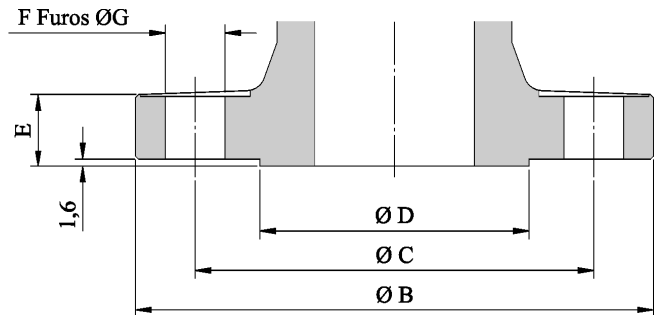
Tabela 1 - Dimensões de Flanges para Válvulas de Ferro Fundido

Norma ASME B16.1 Classe 125 PSI e 250 PSI

Classe 125 PSI



Classe 250 PSI



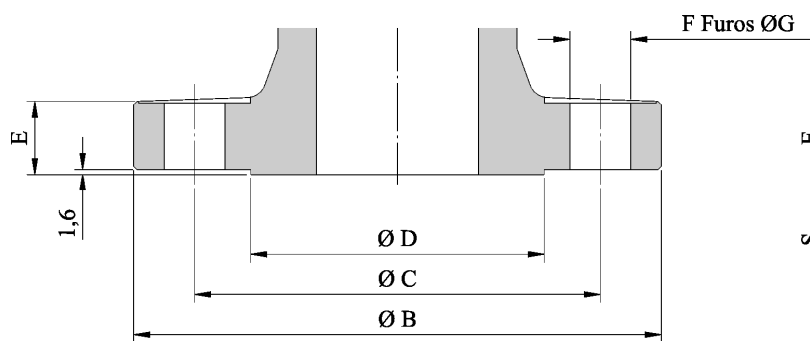
Classe 125 PSI							Classe 250 PSI						
DN pol.	B mm	C mm	E mm	F n° Furos	G pol.	Dia. Par. pol.	B mm	C mm	D mm	E mm	F n° Furos	G pol.	Dia. Par. pol.
1	108,0	79,2	11,2	4	5/8	1/2	124,0	88,9	68,3	17,5	4	3/4	5/8
1.1/4	117,3	88,9	12,7	4	5/8	1/2	133,4	98,6	77,7	19,1	4	3/4	5/8
1.1/2	127,0	98,6	14,2	4	5/8	1/2	155,4	114,3	90,4	20,6	4	7/8	3/4
2	152,4	120,7	15,8	4	3/4	5/8	165,1	127,0	106,4	22,4	8	3/4	5/8
2.1/2	177,8	139,7	17,5	4	3/4	5/8	190,5	149,4	125,5	25,4	8	7/8	3/4
3	190,5	152,4	19,1	4	3/4	5/8	209,6	168,1	144,5	28,4	8	7/8	3/4
4	228,6	190,5	23,9	8	3/4	5/8	254,0	200,2	176,3	31,8	8	7/8	3/4
5	254,0	215,9	23,9	8	7/8	3/4	279,4	235,0	211,1	35,1	8	7/8	3/4
6	279,4	241,3	25,4	8	7/8	3/4	317,5	269,7	246,1	36,6	12	7/8	3/4
8	342,9	298,5	28,4	8	7/8	3/4	381,0	330,2	303,3	41,1	12	1	7/8
10	406,4	362,0	30,2	12	1	7/8	444,5	387,4	357,1	47,8	16	1.1/8	1
12	482,6	431,8	31,8	12	1	7/8	520,7	450,9	417,6	50,8	16	1.1/4	1.1/8
14	533,4	476,3	35,0	12	1.1/8	1	584,2	514,4	481,1	53,8	20	1.1/4	1.1/8
16	596,9	539,8	36,6	16	1.1/8	1	647,7	571,5	535,0	57,2	20	1.3/8	1.1/4
18	635,0	577,9	39,6	16	1.1/4	1.1/8	711,1	628,7	592,1	60,5	24	1.3/8	1.1/4
20	698,5	635,0	42,9	20	1.1/4	1.1/8	774,7	685,8	649,2	63,5	24	1.3/8	1.1/4
24	812,8	749,3	47,8	20	1.3/8	1.1/4	914,4	812,8	769,9	69,9	24	1.5/8	1.1/2
30	984,3	914,4	53,8	28	1.3/8	1.1/4	1.092,2	997,0	944,6	76,2	28	2	1.3/4
36	1.168,4	1.085,9	60,5	32	1.5/8	1.1/2	1.270,0	1.168,4	1.109,7	85,9	32	2.1/4	2
42	1.346,2	1.257,3	66,5	36	1.5/8	1.1/2	1.447,8	1.339,9	1.281,2	93,7	36	2.1/4	2
48	1.511,3	1.422,4	69,9	44	1.5/8	1.1/2	1.651,0	1.543,1	1.484,4	101,6	40	2.1/4	2
54	1.682,8	1.593,9	76,2	44	2	1.3/4							
60	1.854,2	1.759,0	79,2	52	2	1.3/4							
72	2.197,1	2.095,5	88,9	60	2	1.3/4							
84	2.533,7	2.425,7	98,6	64	2.1/4	2							
96	2.876,6	2.756,0	108,0	68	2.1/2	2.1/4							

Nota:

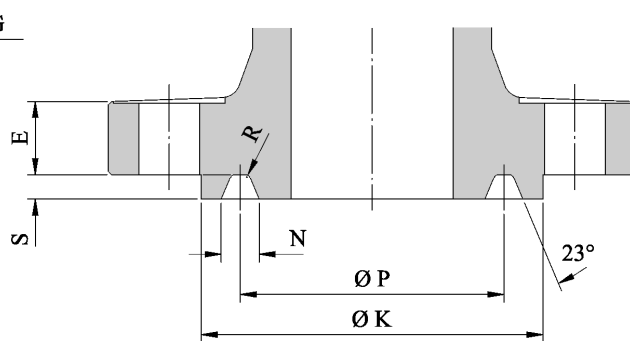
1. Acabamento da face conforme norma MSS SP-6.

Tabela 2 - Dimensões de Flanges para Válvulas Norma ASME B16.5 Classe 150 PSI

Face com ressalto



Face Junta Anel - RTJ



DN pol.	B mm	C mm	D mm	E mm	F n° Furos	G pol.	Dia. Par. pol.	K mm	P mm	S mm	N mm	R(máx) mm	RTJ N°
1/2	88,9	60,5	35,0	11,2	4	5/8	1/2						
3/4	98,6	69,9	42,9	12,7	4	5/8	1/2						
1	108,0	79,2	50,8	11,2	4	5/8	1/2	63,5	47,63	6,35	8,74	0,8	R15
1.1/4	117,3	88,9	63,5	12,7	4	5/8	1/2	73,2	57,15	6,35	8,74	0,8	R17
1.1/2	127,0	98,6	73,2	14,2	4	5/8	1/2	82,6	65,07	6,35	8,74	0,8	R19
2	152,4	120,7	91,9	15,8	4	3/4	5/8	101,6	82,55	6,35	8,74	0,8	R22
2.1/2	177,8	139,7	104,6	17,5	4	3/4	5/8	120,7	101,60	6,35	8,74	0,8	R25
3	190,5	152,4	127,0	19,1	4	3/4	5/8	133,4	114,30	6,35	8,74	0,8	R29
4	228,6	190,5	157,2	23,9	8	3/4	5/8	171,5	149,23	6,35	8,74	0,8	R36
5	254,0	215,9	185,7	23,9	8	7/8	3/4	193,5	171,45	6,35	8,74	0,8	R40
6	279,4	241,3	215,9	25,4	8	7/8	3/4	218,9	193,68	6,35	8,74	0,8	R43
8	342,9	298,5	269,7	28,4	8	7/8	3/4	273,1	247,65	6,35	8,74	0,8	R48
10	406,4	362,0	323,9	30,2	12	1	7/8	330,2	304,80	6,35	8,74	0,8	R52
12	482,6	431,8	381,0	31,8	12	1	7/8	406,4	381,00	6,35	8,74	0,8	R56
14	533,4	476,3	412,8	35,0	12	1.1/8	1	425,5	396,88	6,35	8,74	0,8	R59
16	596,9	539,8	469,9	36,6	16	1.1/8	1	482,6	454,03	6,35	8,74	0,8	R64
18	635,0	577,9	533,4	39,6	16	1.1/4	1.1/8	546,1	517,53	6,35	8,74	0,8	R68
20	698,5	635,0	584,2	42,9	20	1.1/4	1.1/8	596,9	558,80	6,35	8,74	0,8	R72
22	749,3	692,2	641,4	46,0	20	1.3/8	1.1/4						
24	812,8	749,3	692,2	47,8	20	1.3/8	1.1/4	711,2	673,10	6,35	8,74	0,8	R76
26	870,0	806,5	749,3	68,3	24	1.3/8	1.1/4						
28	927,1	863,6	800,1	71,4	28	1.3/8	1.1/4						
30	984,3	914,4	857,3	74,7	28	1.3/8	1.1/4						
32	1.060,5	977,9	914,4	80,8	28	1.5/8	1.1/2						
34	1.111,3	1.028,7	965,2	82,6	32	1.5/8	1.1/2						
36	1.168,4	1.085,9	1.022,4	90,4	32	1.5/8	1.1/2						
38	1.238,3	1.149,4	1.073,2	87,4	32	1.5/8	1.1/2						
40	1.289,1	1.200,2	1.124,0	90,4	36	1.5/8	1.1/2						
42	1.346,2	1.257,3	1.193,8	96,8	36	1.5/8	1.1/2						
44	1.403,4	1.314,5	1.244,6	101,6	40	1.5/8	1.1/2						
46	1.454,2	1.365,3	1.295,4	103,1	40	1.5/8	1.1/2						
48	1.511,3	1.422,4	1.358,9	108,0	44	1.5/8	1.1/2						
50	1.568,5	1.479,6	1.409,7	111,3	44	1.7/8	1.3/4						
52	1.625,6	1.536,7	1.460,5	115,8	44	1.7/8	1.3/4						
54	1.682,8	1.593,9	1.511,3	120,7	44	1.7/8	1.3/4						
56	1.746,3	1.651,0	1.574,8	124,0	48	1.7/8	1.3/4						
58	1.803,4	1.708,2	1.625,6	128,5	48	1.7/8	1.3/4						
60	1.854,2	1.759,0	1.676,4	131,8	52	1.7/8	1.3/4						

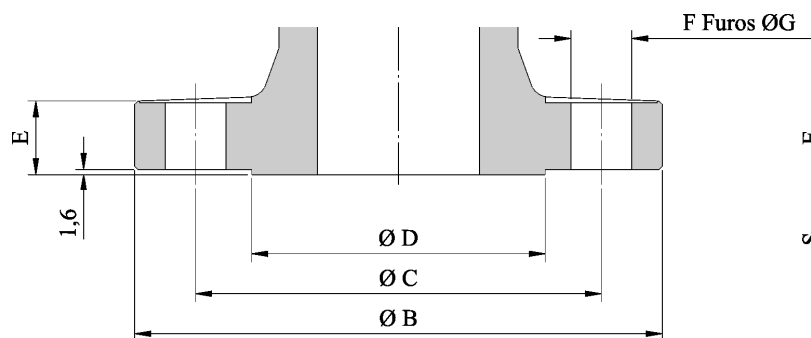
Notas:

1. Para diâmetro nominal 26 pol. e acima, dimensões conforme MSS SP-44.
2. Acabamento da face conforme norma MSS SP-6.

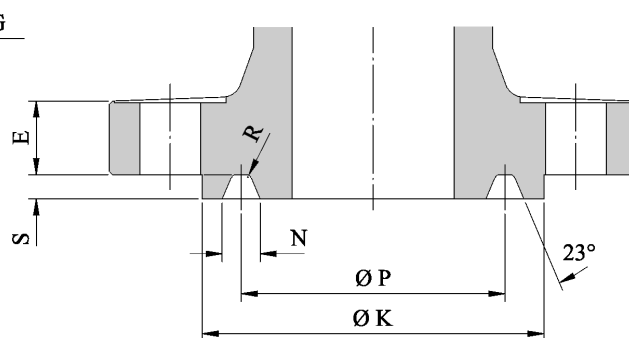
Tabela 3 - Dimensões de Flanges para Válvulas

Norma ASME B16.5 Classe 300 PSI

Face com Ressalto



Face Junta Anel - RTJ

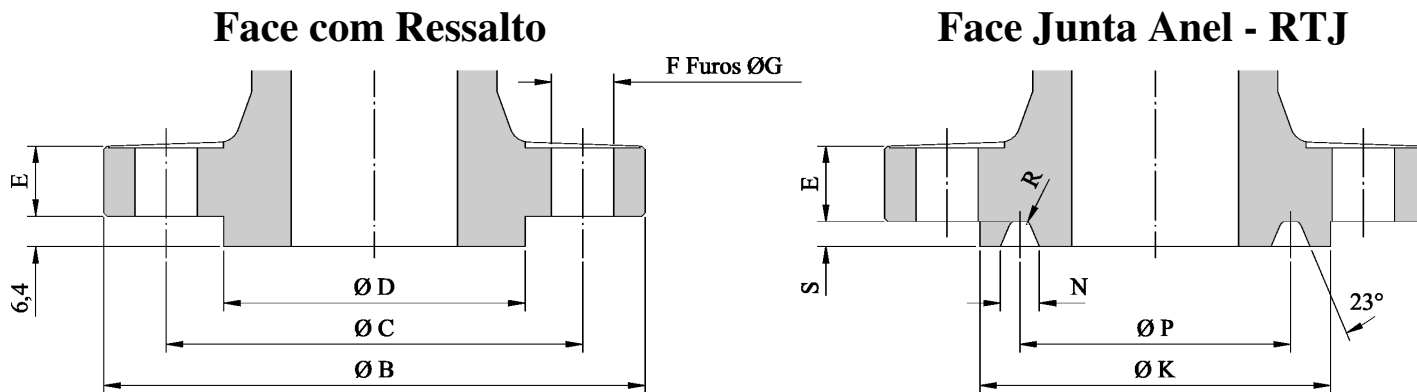


DN pol.	B mm	C mm	D mm	E mm	F n° Furos	G pol.	Dia. Par. pol.	K mm	P mm	S mm	N mm	R(máx) mm	RTJ N°
1/2	95,3	66,5	35,0	14,2	4	5/8	1/2	50,8	34,14	5,56	7,14	0,8	R11
3/4	117,3	82,6	42,9	15,7	4	3/4	5/8	63,5	42,88	6,35	8,74	0,8	R13
1	123,9	88,9	50,8	17,5	4	3/4	5/8	69,9	50,80	6,35	8,74	0,8	R16
1.1/4	133,4	98,6	63,5	19,0	4	3/4	5/8	79,2	60,33	6,35	8,74	0,8	R18
1.1/2	155,4	114,3	73,2	20,6	4	7/8	3/4	90,4	68,28	6,35	8,74	0,8	R20
2	165,1	127,0	91,9	22,4	8	3/4	5/8	108,0	82,55	7,92	11,91	0,8	R23
2.1/2	190,5	149,4	104,6	25,4	8	7/8	3/4	127,0	101,60	7,92	11,91	0,8	R26
3	209,6	168,1	127,0	28,4	8	7/8	3/4	146,1	123,83	7,92	11,91	0,8	R31
4	254,0	200,2	157,2	31,8	8	7/8	3/4	174,8	149,23	7,92	11,91	0,8	R37
5	279,4	235,0	185,7	35,0	8	7/8	3/4	209,6	180,98	7,92	11,91	0,8	R41
6	317,5	269,7	215,9	36,6	12	7/8	3/4	241,3	211,12	7,92	11,91	0,8	R45
8	381,0	330,2	269,7	41,1	12	1	7/8	301,8	269,88	7,92	11,94	0,8	R49
10	444,5	387,4	323,9	47,8	16	1.1/8	1	355,6	323,85	7,92	11,91	0,8	R53
12	520,7	450,9	381,0	50,8	16	1.1/4	1.1/8	412,8	381,00	7,92	11,91	0,8	R57
14	584,2	514,4	412,8	53,8	20	1.1/4	1.1/8	457,2	419,10	7,92	11,91	0,8	R61
16	647,7	571,5	469,9	57,2	20	1.3/8	1.1/4	508,0	469,90	7,92	11,91	0,8	R65
18	711,2	628,7	533,4	60,5	24	1.3/8	1.1/4	574,5	533,40	7,92	11,91	0,8	R69
20	774,7	685,8	584,2	63,5	24	1.3/8	1.1/4	635,0	584,20	9,53	13,49	1,5	R73
22	838,2	743,0	641,4	66,5	24	1.5/8	1.1/2	685,8	635,00	11,13	15,09	1,5	R81
24	914,4	812,8	692,2	69,9	24	1.5/8	1.1/2	749,3	692,15	11,13	16,66	1,5	R77
26	971,6	876,3	749,3	79,2	28	1.3/4	1.5/8	809,8	749,30	12,70	19,84	1,5	R93
28	1.035,1	939,8	800,1	85,9	28	1.3/4	1.5/8	860,6	800,10	12,70	19,84	1,5	R94
30	1.092,2	997,0	857,3	91,9	28	1.7/8	1.3/4	917,5	857,25	12,70	19,84	1,5	R95
32	1.149,4	1.054,1	914,4	98,6	28	2	1.7/8	984,3	914,40	14,27	23,01	1,5	R96
34	1.206,5	1.104,9	965,2	101,6	28	2	1.7/8	1.035,1	965,20	14,27	23,01	1,5	R97
36	1.270,0	1.168,4	1.022,4	104,6	32	2.1/8	2	1.092,2	1.022,35	14,27	23,01	1,5	R98
38	1.168,4	1.092,2	1.028,7	108,0	32	1.5/8	1.1/2						
40	1.238,3	1.155,7	1.085,9	114,3	32	1.3/4	1.5/8						
42	1.289,1	1.206,5	1.136,7	119,1	36	1.3/4	1.5/8						
44	1.352,6	1.263,7	1.193,8	124,0	32	1.7/8	1.3/4						
46	1.416,1	1.320,8	1.244,6	128,5	28	2	1.7/8						
48	1.466,9	1.371,6	1.301,8	133,4	32	2	1.7/8						
50	1.530,4	1.428,8	1.358,9	139,7	32	2.1/8	2						
52	1.581,2	1.479,6	1.409,7	144,5	32	2.1/8	2						
54	1.657,4	1.549,4	1.466,9	152,4	28	2.3/8	2.1/4						
56	1.708,2	1.600,2	1.517,7	153,9	28	2.3/8	2.1/4						
58	1.759,0	1.651,0	1.574,8	158,8	32	2.3/8	2.1/4						
60	1.809,8	1.701,8	1.625,6	163,6	32	2.3/8	2.1/4						

Notas:

1. Para diâmetro nominal 26 pol. e acima, dimensões conforme MSS SP-44.
2. Acabamento da face conforme norma MSS SP-6.

Tabela 4 - Dimensões de Flanges para Válvulas Norma ASME B16.5 Classe 600 PSI

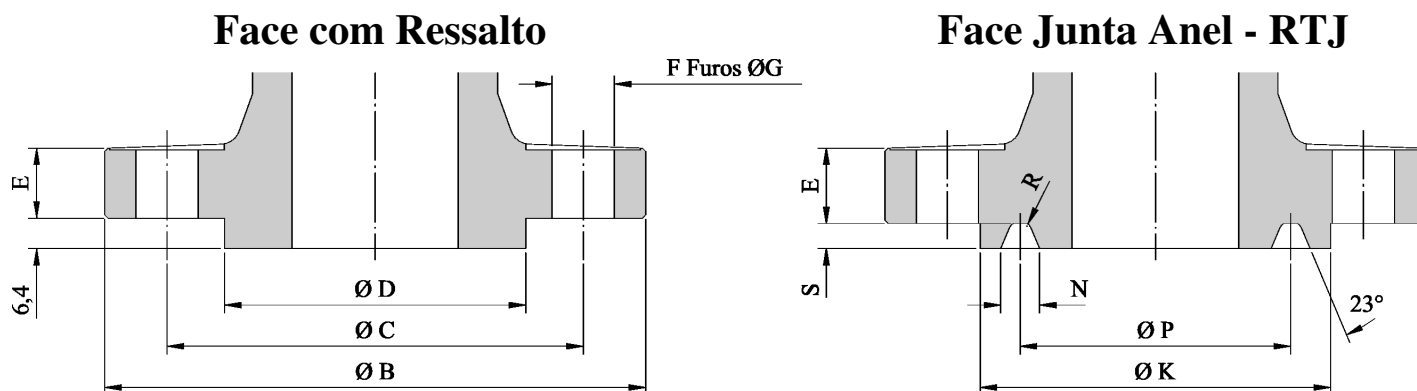


DN pol.	B mm	C mm	D mm	E mm	F n° Furos	G pol.	Dia. Par. pol.	K mm	P mm	S mm	N mm	R(máx) mm	RTJ N°
1/2	95,3	66,5	35,0	14,2	4	5/8	1/2	50,8	34,14	5,56	7,14	0,8	R11
3/4	117,3	82,6	42,9	15,7	4	3/4	5/8	63,5	42,88	6,35	8,74	0,8	R13
1	123,9	88,9	50,8	17,5	4	3/4	5/8	69,9	50,80	6,35	8,74	0,8	R16
1.1/4	133,4	98,6	63,5	20,6	4	3/4	5/8	79,2	60,33	6,35	8,74	0,8	R18
1.1/2	155,4	114,3	73,2	22,4	4	7/8	3/4	90,4	68,28	6,35	8,74	0,8	R20
2	165,1	127,0	91,9	25,4	8	3/4	5/8	108,0	82,55	7,92	11,91	0,8	R23
2.1/2	190,5	149,4	104,6	28,4	8	7/8	3/4	127,0	101,60	7,92	11,91	0,8	R26
3	209,6	168,1	127,0	31,8	8	7/8	3/4	146,1	123,83	7,92	11,91	0,8	R31
4	276,0	215,9	157,2	38,1	8	1	7/8	174,8	149,23	7,92	11,91	0,8	R37
5	330,2	266,7	185,7	44,5	8	1.1/8	1	209,6	180,98	7,92	11,91	0,8	R41
6	355,6	292,1	215,9	47,8	12	1.1/8	1	241,3	211,12	7,92	11,91	0,8	R45
8	419,1	349,3	269,7	55,6	12	1.1/4	1.1/8	301,8	269,88	7,92	11,94	0,8	R49
10	508,0	431,8	323,9	63,5	16	1.3/8	1.1/4	355,6	323,85	7,92	11,91	0,8	R53
12	558,8	489,0	381,0	66,5	20	1.3/8	1.1/4	412,8	381,00	7,92	11,91	0,8	R57
14	603,3	527,0	412,8	69,9	20	1.1/2	1.3/8	457,2	419,10	7,92	11,91	0,8	R61
16	685,8	603,3	469,9	76,2	20	1.5/8	1.1/2	508,0	469,90	7,92	11,91	0,8	R65
18	743,0	654,0	533,4	82,6	20	1.3/4	1.5/8	574,5	533,40	7,92	11,91	0,8	R69
20	812,8	723,9	584,2	88,9	24	1.3/4	1.5/8	635,0	584,20	9,53	13,49	1,5	R73
22	870,0	777,8	641,4	95,3	24	1.7/8	1.3/4	685,8	635,00	11,13	15,09	1,5	R81
24	939,8	838,2	692,2	101,6	24	2	1.7/8	749,3	692,15	11,13	16,66	1,5	R77
26	1.016,0	914,4	749,3	108,0	28	2	1.7/8	809,8	749,30	12,70	19,84	1,5	R93
28	1.073,2	965,2	800,1	111,3	28	2.1/8	2	860,6	800,10	12,70	19,84	1,5	R94
30	1.130,3	1.022,4	857,3	114,3	28	2.1/8	2	917,5	857,25	12,70	19,84	1,5	R95
32	1.193,8	1.079,5	914,4	117,3	28	2.3/8	2.1/4	984,3	914,40	14,27	23,01	1,5	R96
34	1.244,6	1.130,3	965,2	120,7	28	2.3/8	2.1/4	1.035,1	965,20	14,27	23,01	1,5	R97
36	1.314,5	1.193,8	1.022,4	124,0	28	2.5/8	2.1/2	1.092,2	1.022,35	14,27	23,01	1,5	R98
38	1.270,0	1.162,1	1.054,1	152,4	28	2.3/8	2.1/4						
40	1.320,8	1.212,9	1.111,3	158,8	32	2.3/8	2.1/4						
42	1.403,4	1.282,7	1.168,4	168,1	28	2.5/8	2.1/2						
44	1.454,2	1.333,5	1.225,6	173,0	32	2.5/8	2.1/2						
46	1.511,3	1.390,7	1.276,4	179,3	32	2.5/8	2.1/2						
48	1.593,9	1.460,5	1.333,5	189,0	32	2.7/8	2.3/4						
50	1.670,1	1.524,0	1.384,3	196,9	28	3.1/8	3						
52	1.720,9	1.574,8	1.435,1	203,2	32	3.1/8	3						
54	1.778,0	1.632,0	1.492,3	209,6	32	3.1/8	3						
56	1.854,2	1.695,5	1.543,1	217,4	32	3.3/8	3.1/4						
58	1.905,0	1.746,3	1.600,2	222,3	32	3.3/8	3.1/4						
60	1.993,9	1.822,5	1.657,4	233,4	28	3.5/8	3.1/2						

Notas:

1. Para diâmetro nominal 26 pol. e acima, dimensões conforme MSS SP-44.
2. Acabamento da face conforme norma MSS SP-6.

Tabela 5 - Dimensões de Flanges para Válvulas Norma ASME B16.5 Classe 900 PSI



DN pol.	B mm	C mm	D mm	E mm	F n° Furos	G pol.	Dia. Par. pol.	K mm	P mm	S mm	N mm	R(máx) mm	RTJ N°
1/2	120,7	82,6	35,0	22,4	4	7/8	3/4	60,5	39,67	6,35	8,74	0,8	R12
3/4	130,0	88,9	42,9	25,4	4	7/8	3/4	66,5	44,45	6,35	8,74	0,8	R14
1	149,4	101,6	50,8	28,4	4	1	7/8	71,4	50,80	6,35	8,74	0,8	R16
1.1/4	158,8	111,3	63,5	28,4	4	1	7/8	81,0	60,33	6,35	8,74	0,8	R18
1.1/2	177,8	124,0	73,2	31,2	4	1.1/8	1	91,9	68,28	6,35	8,74	0,8	R20
2	215,9	165,1	91,9	38,1	8	1	7/8	124,0	95,25	7,92	11,91	0,8	R24
2.1/2	244,3	190,5	104,6	41,1	8	1.1/8	1	136,7	107,95	7,92	11,91	0,8	R27
3	241,3	190,5	127,0	38,1	8	1	7/8	155,4	123,83	7,92	11,91	0,8	R31
4	292,1	235,0	157,2	44,5	8	1.1/4	1.1/8	180,8	149,23	7,92	11,91	0,8	R37
5	349,3	279,4	185,7	50,8	8	1.3/8	1.1/4	215,9	180,98	7,92	11,91	0,8	R41
6	381,0	317,5	215,9	55,6	12	1.1/4	1.1/8	241,3	211,12	7,92	11,91	0,8	R45
8	469,9	393,7	269,7	63,5	12	1.1/2	1.3/8	307,8	269,88	7,92	11,94	0,8	R49
10	546,1	469,9	323,9	69,9	16	1.1/2	1.3/8	362,0	323,85	7,92	11,91	0,8	R53
12	609,6	533,4	381,0	79,2	20	1.1/2	1.3/8	419,1	381,00	7,92	11,91	0,8	R57
14	641,4	558,8	412,8	85,9	20	1.5/8	1.1/2	466,9	419,10	11,13	16,66	1,5	R62
16	704,9	616,0	469,9	88,9	20	1.3/4	1.5/8	523,7	469,90	11,13	16,66	1,5	R66
18	787,4	685,8	533,4	101,6	20	2	1.7/8	593,9	533,40	11,13	16,66	1,5	R70
20	857,3	749,3	584,2	108,0	20	2.1/8	2	647,7	584,20	12,70	19,84	1,5	R74
24	1.041,4	901,7	692,2	139,7	20	2.5/8	2.1/2	771,7	692,15	15,88	26,97	2,3	R78
26	1.085,9	952,5	749,3	139,7	20	2.7/8	2.3/4	831,9	749,30	17,48	30,18	2,3	R100
28	1.168,4	1.022,4	800,1	142,8	20	3.1/8	3	889,0	800,10	17,48	33,32	2,3	R101
30	1.231,9	1.085,9	857,3	149,4	20	3.1/8	3	946,2	857,25	17,48	33,32	2,3	R102
32	1.314,5	1.155,7	914,4	158,8	20	3.3/8	3.1/4	1.003,3	914,40	17,48	33,32	2,3	R103
34	1.397,0	1.225,6	965,2	165,1	20	3.5/8	3.1/2	1.066,8	965,20	20,62	36,53	2,3	R104
36	1.460,5	1.289,1	1.022,4	171,5	20	3.5/8	3.1/2	1.124,0	1.022,35	20,62	36,53	2,3	R105
38	1.460,5	1.286,1	1.098,6	190,5	20	3.5/8	3.1/2						
40	1.511,3	1.339,9	1.162,1	197,0	24	3.5/8	3.1/2						
42	1.562,1	1.390,7	1.212,9	206,2	24	3.5/8	3.1/2						
44	1.648,0	1.463,5	1.270,0	214,4	24	3.7/8	3.3/4						
46	1.733,6	1.536,7	1.333,5	225,6	24	4.1/8	4						
48	1.784,4	1.587,5	1.384,3	233,5	24	4.1/8	4						

Notas:

1. Para diâmetro nominal 26 pol. e acima, dimensões conforme MSS SP-44.
2. Acabamento da face conforme norma MSS SP-6.

Dimensões de Flanges para Válvulas

Norma ASME B16.5 Classe 1500 e 2500 PSI

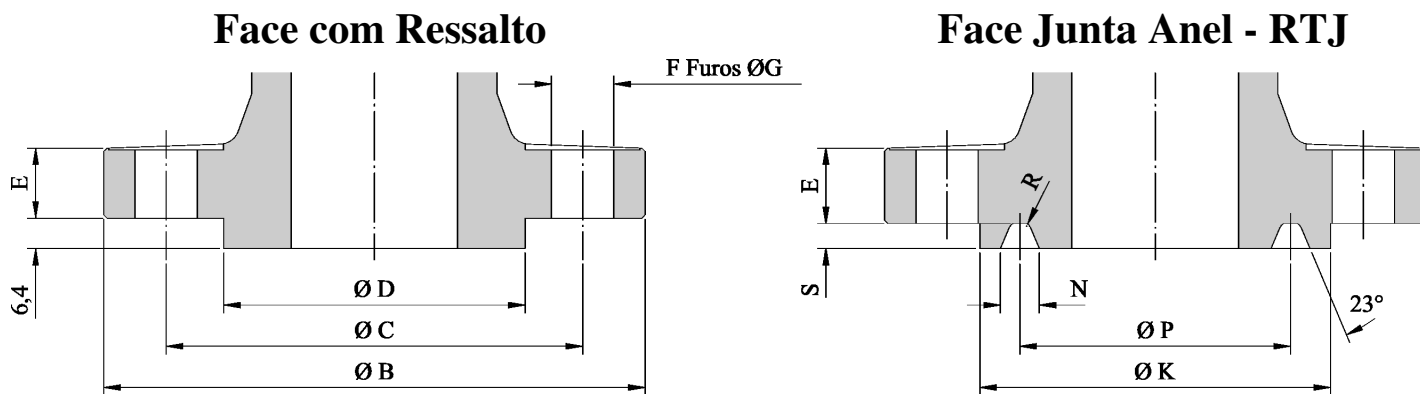


Tabela 6 - Classe 1500 PSI

DN pol.	B mm	C mm	D mm	E mm	F n° Furos	G pol.	Dia. Par. pol.	K mm	P mm	S mm	N mm	R(máx) mm	RTJ N°
1/2	120,7	82,6	35,0	22,4	4	7/8	3/4	60,5	39,67	6,35	8,74	0,8	R12
3/4	130,0	88,9	42,9	25,4	4	7/8	3/4	66,5	44,45	6,35	8,74	0,8	R14
1	149,4	101,6	50,8	28,4	4	1	7/8	71,4	50,80	6,35	8,74	0,8	R16
1.1/4	158,8	111,3	63,5	28,4	4	1	7/8	81,0	60,33	6,35	8,74	0,8	R18
1.1/2	177,8	124,0	73,2	31,2	4	1.1/8	1	91,9	68,28	6,35	8,74	0,8	R20
2	215,9	165,1	91,9	38,1	8	1	7/8	124,0	95,25	7,92	11,91	0,8	R24
2.1/2	244,3	190,5	104,6	41,1	8	1.1/8	1	136,7	107,95	7,92	11,91	0,8	R27
3	266,7	203,2	127,0	47,8	8	1.1/4	1.1/8	168,1	136,53	7,92	11,91	0,8	R35
4	311,2	241,3	157,2	53,8	8	1.3/8	1.1/4	193,5	161,93	7,92	11,91	0,8	R39
5	374,7	292,1	185,7	73,2	8	1.5/8	1.1/2	228,6	193,68	7,92	11,91	0,8	R44
6	393,7	317,5	215,9	82,6	12	1.1/2	1.3/8	247,7	211,12	9,53	13,49	1,5	R46
8	482,6	393,7	269,7	91,9	12	1.3/4	1.5/8	317,5	269,88	11,13	16,66	1,5	R50
10	584,2	482,6	323,9	108,0	12	2	1.7/8	371,3	323,85	11,13	16,66	1,5	R54
12	673,1	571,5	381,0	124,0	16	2.1/8	2	438,2	381,00	14,27	23,01	1,5	R58
14	749,3	635,0	412,8	133,4	16	2.3/8	2.1/4	489,0	419,10	15,88	26,97	2,3	R63
16	825,5	704,9	469,9	146,0	16	2.5/8	2.1/2	546,1	469,90	17,48	30,18	2,3	R67
18	914,4	774,7	533,4	162,0	16	2.7/8	2.3/4	612,6	533,40	17,48	30,18	2,3	R71
20	984,3	831,9	584,2	177,8	16	3.1/8	3	673,1	584,20	17,48	33,32	2,3	R75
24	1.168,4	990,6	692,2	203,2	16	3.5/8	3.1/2	793,8	692,15	20,62	36,53	2,3	R79

Tabela 7 - Classe 2500 PSI

DN pol.	B mm	C mm	D mm	E mm	F	G pol.	Dia. Par. pol.	K mm	P mm	S mm	N mm	R(máx) mm	RTJ N°
1/2	133,4	88,9	35,0	30,2	4	7/8	3/4	65,0	42,88	6,35	8,74	0,8	R13
3/4	139,7	95,3	42,9	31,8	4	7/8	3/4	73,2	50,80	6,35	8,74	0,8	R16
1	158,8	108,0	50,8	35,0	4	1	7/8	82,6	60,33	6,35	8,74	0,8	R18
1.1/4	184,2	130,0	63,5	38,1	4	1.1/8	1	101,6	72,24	7,92	11,91	0,8	R21
1.1/2	203,2	146,0	73,2	44,5	4	1.1/4	1.1/8	114,3	82,55	7,92	11,91	0,8	R23
2	235,0	171,5	91,9	50,8	8	1.1/8	1	133,4	101,60	7,92	11,91	0,8	R26
2.1/2	266,7	196,9	104,6	57,2	8	1.1/4	1.1/8	149,4	111,13	9,53	13,49	1,5	R28
3	304,8	228,6	127,0	66,5	8	1.3/8	1.1/4	168,1	127,00	9,53	13,49	1,5	R32
4	355,6	273,0	157,2	76,2	8	1.5/8	1.1/2	203,2	157,18	11,13	16,66	1,5	R38
5	419,1	323,9	185,7	91,9	8	1.7/8	1.3/4	241,3	190,50	12,70	19,84	1,5	R42
6	482,6	368,3	215,9	108,0	8	2.1/8	2	279,4	228,60	12,70	19,84	1,5	R47
8	552,5	438,2	269,7	127,0	12	2.1/8	2	339,9	279,40	14,27	23,01	1,5	R51
10	673,1	552,5	323,9	165,1	12	2.5/8	2.1/2	425,5	342,90	17,48	30,18	2,3	R55
12	762,0	619,3	381,0	184,2	12	2.7/8	2.3/4	495,3	406,40	17,48	33,32	2,3	R60

Nota:

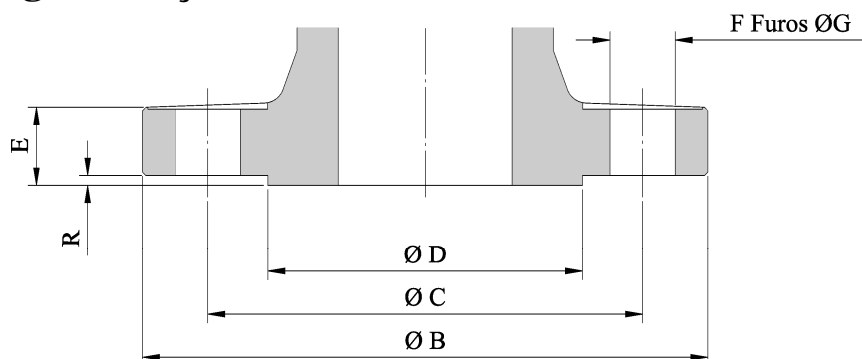
1. Acabamento da face conforme norma MSS SP-6.

Tabela 8 - Dimensões de Flanges para Válvulas

Norma DIN 2531 / 2541 Classe PN 6

DIN 2531 - Flanges de Ferro Fundido

DIN 2541 - Flanges de Aço Fundido



Pressão Nominal: 6 bar

DN mm	DN pol.	B mm	C mm	D mm	E (Ferro) mm	E (Aço) mm	F nº Furos	G mm	Dia. Par. mm	R mm
15	1/2	80	55	40	12	12	4	11	M10	2
20	3/4	90	65	50	14	14	4	11	M10	2
25	1	100	75	60	14	14	4	11	M10	2
32	1.1/4	120	90	70	16	14	4	14	M12	2
40	1.1/2	130	100	80	16	14	4	14	M12	3
50	2	140	110	90	16	14	4	14	M12	3
65	2.1/2	160	130	110	16	14	4	14	M12	3
80	3	190	150	128	18	16	4	18	M16	3
100	4	210	170	148	18	16	4	18	M16	3
125	5	240	200	178	20	18	8	18	M16	3
150	6	265	225	202	20	18	8	18	M16	3
200	8	320	280	258	22	20	8	18	M16	3
250	10	375	335	312	24	22	12	18	M16	3
300	12	440	395	365	24	22	12	22	M20	4
350	14	490	445	415	26	22	12	22	M20	4
400	16	540	495	465	28	22	16	22	M20	4
450	18	595	550	520	30	24	16	22	M20	4
500	20	645	600	570	30	24	20	22	M20	4
600	24	755	705	670	30	24	20	26	M24	5
700	28	860	810	775	32	24	24	26	M24	5
800	32	975	920	880	34	24	24	30	M27	5
900	36	1.075	1.020	980	36	26	24	30	M27	5
1000	40	1.175	1.120	1.080	36	25	28	30	M27	5
1200	48	1.405	1.340	1.295	40		32	33	M30	5
1400	56	1.630	1.560	1.510	44		36	36	M33	5
1600	64	1.830	1.760	1.710	48		40	36	M33	5
1800	72	2.045	1.970	1.920	50		44	39	M36	5
2000	80	2.265	2.180	2.125	54		48	42	M39	5
2200	88	2.475	2.390	2.335	60		52	42	M39	6
2400	96	2.685	2.600	2.545	62		56	42	M39	6
2600	104	2.905	2.810	2.750	64		60	48	M45	6
2800	112	3.115	3.020	2.960	68		64	48	M45	6
3000	120	3.315	3.220	3.160	70		68	48	M45	6
3200	128	3.525	3.430	3.370	76		72	48	M45	6
3400	136	3.735	3.640	3.580	80		76	48	M45	6
3600	144	3.970	3.860	3.790	84		80	56	M52	6

Nota:

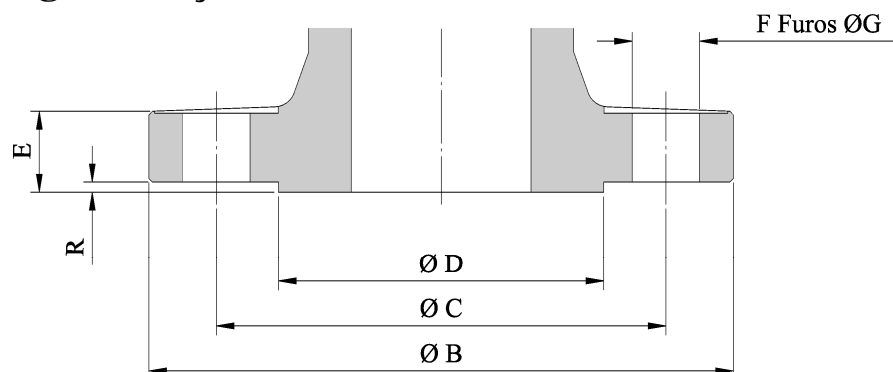
1. Acabamento da face conforme norma DIN 2526

Tabela 9 - Dimensões de Flanges para Válvulas

Norma DIN 2532 / 2542 Classe PN 10

DIN 2532 - Flanges de Ferro Fundido

DIN 2542 - Flanges de Aço Fundido



Pressão Nominal: 10 bar

DN mm	DN pol.	B mm	C mm	D mm	E (Ferro) mm	E (Aço) mm	F nº Furos	G mm	Dia. Par. mm	R mm
15	1/2	95	65	45	14	14	4	14	M12	2
20	3/4	105	75	58	16	16	4	14	M12	2
25	1	115	85	68	16	16	4	14	M12	2
32	1.1/4	140	100	78	18	16	4	18	M16	2
40	1.1/2	150	110	88	18	16	4	18	M16	3
50	2	165	125	102	20	18	4	18	M16	3
65	2.1/2	185	145	122	20	18	4	18	M16	3
80	3	200	160	138	22	20	8	18	M16	3
100	4	220	180	158	24	20	8	18	M16	3
125	5	250	210	188	26	22	8	18	M16	3
150	6	285	240	212	26	22	8	22	M20	3
200	8	340	295	268	26	24	8	22	M20	3
250	10	395	350	320	28	26	12	22	M20	3
300	12	445	400	370	28	26	12	22	M20	4
350	14	505	460	430	30	26	16	22	M20	4
400	16	565	515	482	32	26	16	26	M24	4
450	18	615	565	532	32	26	20	26	M24	4
500	20	670	620	585	34	28	20	26	M24	4
600	24	780	725	685	36	28	20	30	M27	5
700	28	895	840	800	40	30	24	30	M27	5
800	32	1.015	950	905	44	32	24	33	M30	5
900	36	1.115	1.050	1.005	46	34	28	33	M30	5
1000	40	1.230	1.160	1.110	50	34	28	36	M33	5
1200	48	1.455	1.380	1.330	56	32	32	39	M36	5
1400	56	1.675	1.590	1.535	62	36	36	42	M39	5
1600	64	1.915	1.820	1.760	68	40	40	48	M45	5
1800	72	2.115	2.020	1.960	70	44	44	48	M45	5
2000	80	2.325	2.230	2.170	74	48	48	48	M45	5
2200	88	2.550	2.440	2.370	80	52	52	56	M52	6
2400	96	2.760	2.650	2.570	82	56	56	56	M52	6
2600	104	2.960	2.850	2.780	88	60	60	56	M52	6
2800	112	3.180	3.070	3.000	94	64	64	56	M52	6
3000	120	3.405	3.290	3.210	100	68	68	62	M56	6

Nota:

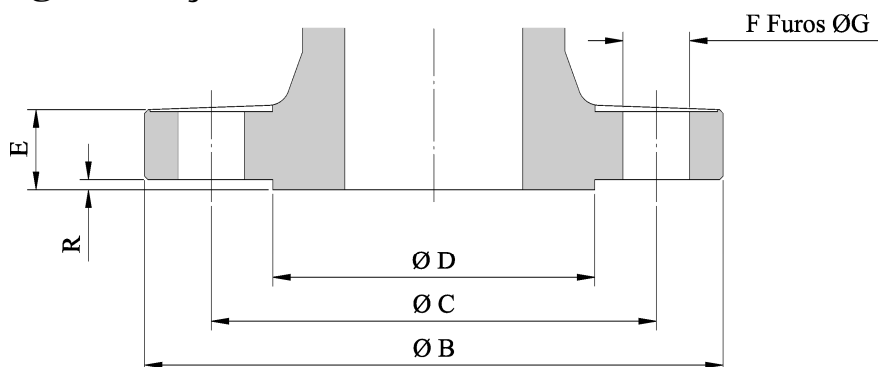
1. Acabamento da face conforme norma DIN 2526

Tabela 10 - Dimensões de Flanges para Válvulas

Norma DIN 2533 / 2543 Classe PN 16

DIN 2533 - Flanges de Ferro Fundido

DIN 2543 - Flanges de Aço Fundido



Pressão Nominal: 16 bar

DN mm	DN pol.	B mm	C mm	D mm	E (Ferro) mm	E (Aço) mm	F nº Furos	G mm	Dia. Par. mm	R mm
15	1/2	95	65	45	14	14	4	14	M12	2
20	3/4	105	75	58	16	16	4	14	M12	2
25	1	115	85	68	16	16	4	14	M12	2
32	1.1/4	140	100	78	18	16	4	18	M16	2
40	1.1/2	150	110	88	18	16	4	18	M16	3
50	2	165	125	102	20	18	4	18	M16	3
65	2.1/2	185	145	122	20	18	4	18	M16	3
80	3	200	160	138	22	20	8	18	M16	3
100	4	220	180	158	24	20	8	18	M16	3
125	5	250	210	188	26	22	8	18	M16	3
150	6	285	240	212	26	22	8	22	M20	3
200	8	340	295	268	30	24	12	22	M20	3
250	10	405	355	320	32	26	12	26	M24	3
300	12	460	410	378	32	28	12	26	M24	4
350	14	520	470	438	36	30	16	26	M24	4
400	16	580	525	490	38	32	16	30	M27	4
450	18	640	585	550	40	34	20	30	M27	4
500	20	715	650	610	42	36	20	33	M30	4
600	24	840	770	725	48	40	20	36	M33	5
700	28	910	840	795	54	42	24	36	M33	5
800	32	1.025	950	900	58	42	24	39	M36	5
900	36	1.125	1.050	1.000	62	44	28	39	M36	5
1000	40	1.255	1.170	1.115	66	46	28	42	M39	5
1200	48	1.485	1.390	1.330		52	32	48	M45	5
1400	56	1.685	1.590	1.530		58	36	48	M45	5
1600	64	1.930	1.820	1.750		64	40	56	M52	5
1800	72	2.130	2.020	1.950		68	44	56	M52	5
2000	80	2.345	2.230	2.150		70	48	62	M56	5
2200	88	2.555	2.440	2.360		74	52	62	M56	6

Nota:

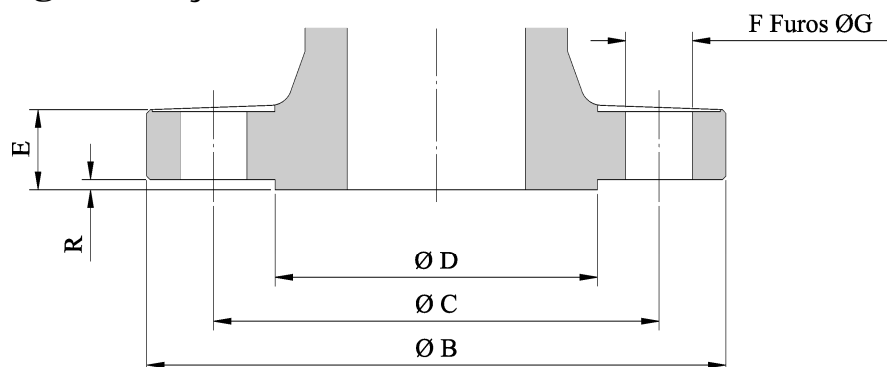
1. Acabamento da face conforme norma DIN 2526

Tabela 11 - Dimensões de Flanges para Válvulas

Norma DIN 2534 / 2544 Classe PN 25

DIN 2534 - Flanges de Ferro Fundido

DIN 2544 - Flanges de Aço Fundido



Pressão Nominal: 25 bar

DN mm	DN pol.	B mm	C mm	D mm	E (Ferro) mm	E (Aço) mm	F n° Furos	G mm	Dia. Par. mm	R mm
15	1/2	95	65	45	16	16	4	14	M12	2
20	3/4	105	75	58	18	18	4	14	M12	2
25	1	115	85	68	18	18	4	14	M12	2
32	1.1/4	140	100	78	20	18	4	18	M16	2
40	1.1/2	150	110	88	20	18	4	18	M16	3
50	2	165	125	102	22	20	4	18	M16	3
65	2.1/2	185	145	122	24	22	8	18	M16	3
80	3	200	160	138	26	24	8	18	M16	3
100	4	235	190	162	28	24	8	22	M20	3
125	5	270	220	188	30	26	8	26	M24	3
150	6	300	250	218	34	28	8	26	M24	3
200	8	360	310	278	34	30	12	26	M24	3
250	10	425	370	335	36	32	12	30	M27	3
300	12	485	430	395	40	34	16	30	M27	4
350	14	555	490	450	44	38	16	33	M30	4
400	16	620	550	505	48	40	16	36	M33	4
450	18									
500	20	730	660	615	52	44	20	36	M33	4
600	24	845	770	720		46	20	39	M36	5
700	28	960	875	820		50	24	42	M39	5
800	32	1.085	990	930		54	24	48	M45	5
900	36	1.185	1.090	1.030		58	28	48	M45	5
1000	40	1.320	1.210	1.140		62	28	56	M52	5
1200	48	1.530	1.420	1.350		70	32	56	M52	5
1400	56	1.755	1.640	1.560		76	36	62	M56	5
1600	64	1.975	1.860	1.780		84	40	62	M56	5
1800	72	2.195	2.070	1.985		90	44	70	M64	5
2000	80	2.425	2.300	2.210		96	48	70	M64	5

Notas:

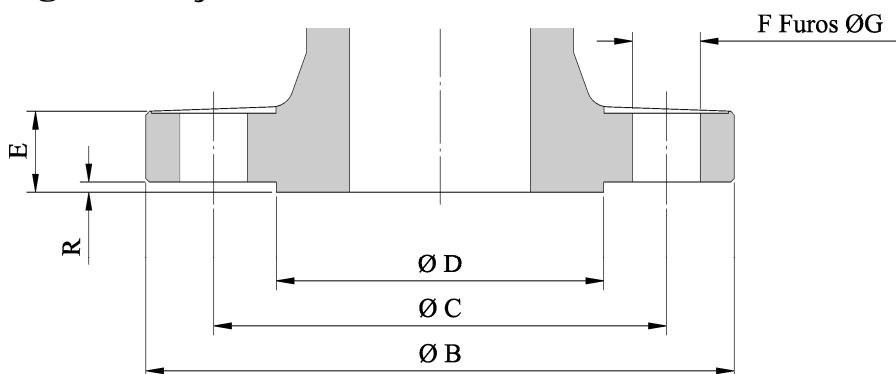
1. Acabamento da face conforme norma DIN 2526
2. Diâmetro 450 mm (18 pol.) não normalizado pela norma DIN

Tabela 12 - Dimensões de Flanges para Válvulas

Norma DIN 2535 / 2545 Classe PN 40

DIN 2535 - Flanges de Ferro Fundido

DIN 2545 - Flanges de Aço Fundido



Pressão Nominal: 40 bar

DN mm	DN pol.	B mm	C mm	D mm	E (Ferro) mm	E (Aço) mm	F nº Furos	G mm	Dia. Par. mm	R mm
15	1/2	95	65	45	16	16	4	14	M12	2
20	3/4	105	75	58	18	18	4	14	M12	2
25	1	115	85	68	18	18	4	14	M12	2
32	1.1/4	140	100	78	20	18	4	18	M16	2
40	1.1/2	150	110	88	20	18	4	18	M16	3
50	2	165	125	102	22	20	4	18	M16	3
65	2.1/2	185	145	122	24	22	8	18	M16	3
80	3	200	160	138	26	24	8	18	M16	3
100	4	235	190	162	28	24	8	22	M20	3
125	5	270	220	188	30	26	8	26	M24	3
150	6	300	250	218	34	28	8	26	M24	3
200	8	375	320	285	40	34	12	30	M27	3
250	10	450	385	345	46	38	12	33	M30	3
300	12	515	450	410	50	42	16	33	M30	4
350	14	580	510	465	54	46	16	36	M33	4
400	16	660	585	535	62	50	16	39	M36	4
450	18	685	610	560		52	20	39	M36	4
500	20	755	670	615		52	20	42	M39	4
600	24	890	795	735		60	20	48	M45	5
700	28	995	900	840		64	24	48	M45	5
800	32	1.140	1.030	960		72	24	56	M52	5
900	36	1.250	1.140	1.070		76	28	56	M52	5
1000	40	1.360	1.250	1.180		80	28	56	M52	5
1200	48	1.575	1.460	1.380		88	32	62	M56	5
1400	56	1.795	1.680	1.600		98	36	62	M56	5
1600	64	2.025	1.900	1.815		108	40	70	M64	5

Nota:

1. Acabamento da face conforme norma DIN 2526

Dimensões de Flanges de Aço Fundido para Válvulas

Norma DIN 2546 Classe PN 64 / DIN 2547 Classe PN 100

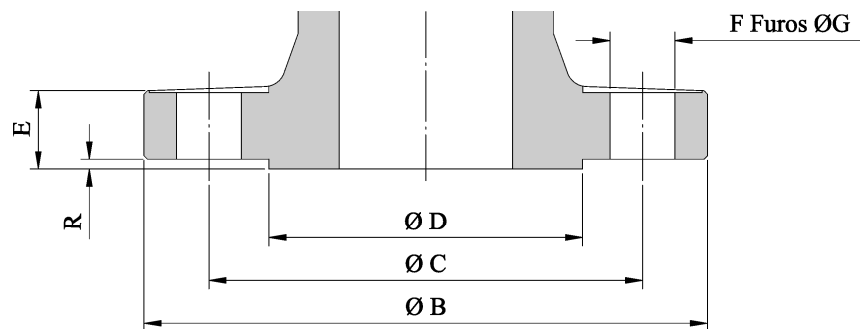


Tabela 13 - DIN 2546 PN 64

Pressão Nominal: 64 bar

DN mm	DN pol.	B mm	C mm	D mm	E mm	F n° Furos	G mm	Dia. Par. mm	R mm
15	1/2	105	75	45	20	4	14	M12	2
25	1	140	100	68	24	4	18	M16	2
40	1.1/2	170	125	88	26	4	22	M20	3
50	2	180	135	102	26	4	22	M20	3
65	2.1/2	205	160	122	26	8	22	M20	3
80	3	215	170	138	28	8	22	M20	3
100	4	250	200	162	30	8	26	M24	3
125	5	295	240	188	34	8	30	M27	3
150	6	345	280	218	36	8	33	M30	3
200	8	415	345	285	42	12	36	M33	3
250	10	470	400	345	46	12	36	M33	3
300	12	530	460	410	52	16	36	M33	4
350	14	600	525	465	56	16	39	M36	4
400	16	670	585	535	60	16	42	M39	4
500	20	800	705	615	68	20	48	M45	4
600	24	930	820	735	76	20	56	M52	4
700	28	1.045	935	840	84	24	56	M52	4
800	32	1.165	1.050	960	92	24	62	M56	4
900	36	1.285	1.170	1.070	98	28	62	M56	4
1000	40	1.415	1.290	1.180	108	28	70	M64	4
1200	48	1.665	1.530	1.380	126	32	78	M72	4

Tabela 14 - DIN 2547 PN 100

Pressão Nominal: 100 bar

DN mm	DN pol.	B mm	C mm	D mm	E mm	F n° Furos	G mm	Dia. Par. mm	R mm
15	1/2	105	75	45	20	4	14	M12	2
25	1	140	100	68	24	4	18	M16	2
40	1.1/2	170	125	88	28	4	22	M20	3
50	2	195	145	102	30	4	26	M24	3
65	2.1/2	220	170	122	34	8	26	M24	3
80	3	230	180	138	36	8	26	M24	3
100	4	265	210	162	40	8	30	M27	3
125	5	315	250	188	40	8	33	M30	3
150	6	355	290	218	44	12	33	M30	3
200	8	430	360	285	52	12	36	M33	3
250	10	505	430	345	60	12	39	M36	3
300	12	585	500	410	68	16	42	M39	4
350	14	655	560	465	74	16	48	M45	4
400	16	715	620	535	78	16	48	M45	4
500	20	870	760	615	94	20	56	M52	4
600	24	990	875	735	104	20	62	M56	4
700	28	1.145	1.020	840	120	24	70	M64	4

Nota: 1. Acabamento da face conforme norma DIN 2526

Dimensões de Flanges de Aço Fundido para Válvulas

Norma DIN 2548 Classe PN 160 / DIN 2549 Classe PN 250

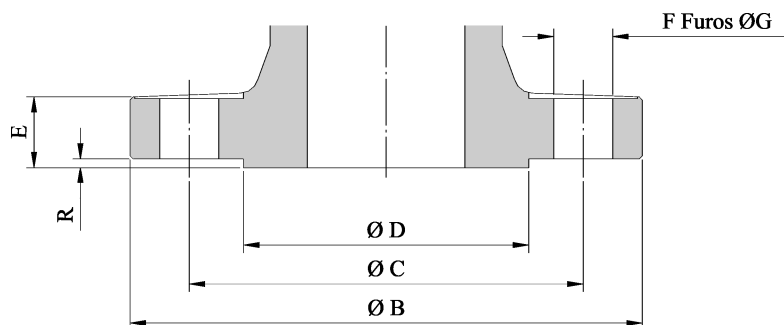


Tabela 15 - DIN 2548 PN 160

Pressão Nominal: 160 bar

DN mm	DN pol.	B mm	C mm	D mm	E mm	F n° Furos	G mm	Dia. Par. mm	R mm
15	1/2	105	75	45	20	4	14	M12	2
25	1	140	100	68	24	4	18	M16	2
40	1.1/2	170	125	88	28	4	22	M20	3
50	2	195	145	102	30	4	26	M24	3
65	2.1/2	220	170	122	34	8	26	M24	3
80	3	230	180	138	36	8	26	M24	3
100	4	265	210	162	40	8	30	M27	3
125	5	315	250	188	44	8	33	M30	3
150	6	355	290	218	50	12	33	M30	3
200	8	430	360	285	60	12	36	M33	3
250	10	515	430	345	68	12	42	M39	3
300	12	585	500	410	78	16	42	M39	4

Tabela 16 - DIN 2549 PN 250

Pressão Nominal: 250 bar

DN mm	DN pol.	B mm	C mm	D mm	E mm	F n° Furos	G mm	Dia. Par. mm	R mm
15	1/2	130	90	45	26	4	18	M16	2
25	1	150	105	68	28	4	22	M20	2
40	1.1/2	185	135	88	34	4	26	M24	3
50	2	200	150	102	38	8	26	M24	3
65	2.1/2	230	180	122	42	8	26	M24	3
80	3	255	200	138	46	8	30	M27	3
100	4	300	235	162	54	8	33	M30	3
125	5	340	275	188	60	12	33	M30	3
150	6	390	320	218	68	12	36	M33	3
200	8	485	400	285	82	12	42	M39	3
250	10	585	490	345	100	16	48	M45	3
300	12	690	590	410	120	16	52	M48	4

Nota:

1. Acabamento da face conforme norma DIN 2526

Dimensões de Flanges de Aço Fundido para Válvulas

Norma DIN 2550 Classe PN 320 / DIN 2551 Classe PN 400

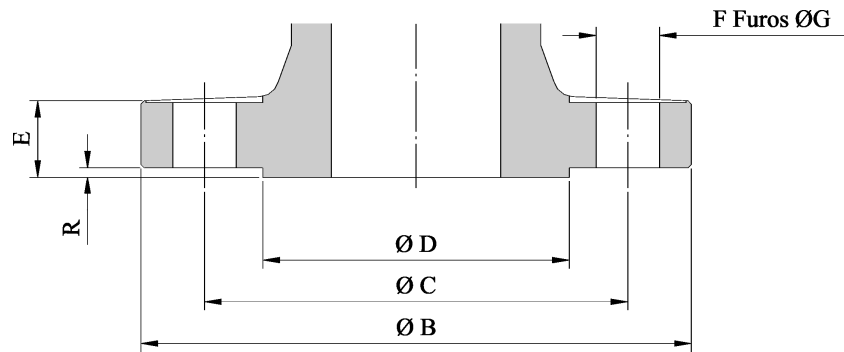


Tabela 17 - DIN 2550 PN 320

Pressão Nominal: 320 bar

DN mm	DN pol.	B mm	C mm	D mm	E mm	F n° Furos	G mm	Dia. Par. mm	R mm
15	1/2	130	90	45	26	4	18	M16	2
25	1	160	115	68	34	4	22	M20	2
40	1.1/2	195	145	88	38	4	26	M24	3
50	2	210	160	102	42	8	26	M24	3
65	2.1/2	255	200	122	51	8	30	M27	3
80	3	275	220	138	55	8	30	M27	3
100	4	335	265	162	65	8	36	M33	3
125	5	380	310	188	75	12	36	M33	3
150	6	425	350	218	84	12	39	M36	3
200	8	525	440	285	103	16	42	M39	3
250	10	640	540	345	125	16	52	M48	3

Tabela 18 - DIN 2551 PN 400

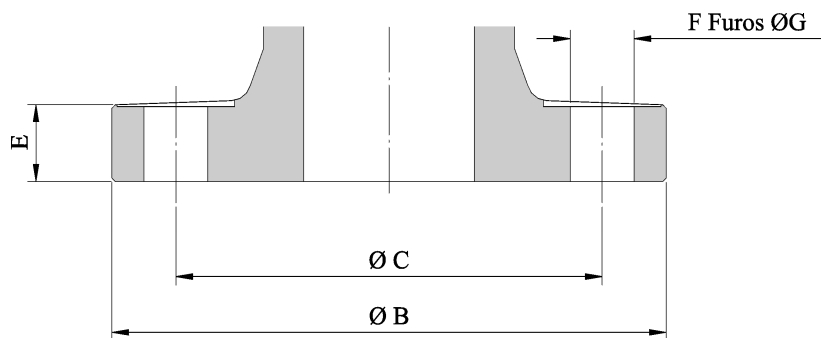
Pressão Nominal: 400 bar

DN mm	DN pol.	B mm	C mm	D mm	E mm	F n° Furos	G mm	Dia. Par. mm	R mm
15	1/2	145	100	45	30	4	22	M20	2
25	1	180	130	68	38	4	26	M24	2
40	1.1/2	220	165	88	48	4	30	M27	3
50	2	235	180	102	52	8	30	M27	3
65	2.1/2	290	225	122	64	8	33	M30	3
80	3	305	240	138	68	8	33	M30	3
100	4	370	295	162	80	8	39	M36	3
125	5	415	340	188	92	12	39	M36	3
150	6	475	390	218	105	12	42	M39	3
200	8	585	490	285	130	16	48	M45	3

Nota:

1. Acabamento da face conforme norma DIN 2526

Tabela 19 - Dimensões de Flanges para Válvulas Norma AWWA C207



DN pol.	B mm	C mm	F	Diâmetro dos Furos G, pol.			Diâm. dos Parafusos, pol.			Espessura E, mm		
				Classe B	Classe D	Classe E	Classe B	Classe D	Classe E	Classe B	Classe D	Classe E
4	228,6	190,5	8	3/4	3/4	3/4	5/8	5/8	5/8	15,9	15,9	23,8
5	254,0	215,9	8	3/4	7/8	7/8	5/8	3/4	3/4	15,9	15,9	23,8
6	279,4	241,3	8	3/4	7/8	7/8	5/8	3/4	3/4	17,5	17,5	25,4
8	342,9	298,5	8	3/4	7/8	7/8	5/8	3/4	3/4	17,5	17,5	28,6
10	406,4	362,0	12	3/4	1	1	5/8	7/8	7/8	17,5	17,5	30,2
12	482,6	431,8	12	3/4	1	1	5/8	7/8	7/8	17,5	20,6	31,8
14	533,4	476,3	12	7/8	1.1/8	1.1/8	3/4	1	1	17,5	23,8	34,9
16	596,9	539,8	16	7/8	1.1/8	1.1/8	3/4	1	1	17,5	25,4	36,5
18	635,0	577,9	16	7/8	1.1/4	1.1/4	3/4	1.1/8	1.1/8	17,5	27,0	39,7
20	698,5	635,0	20	7/8	1.1/4	1.1/4	3/4	1.1/8	1.1/8	17,5	28,6	42,9
22	749,3	692,2	20	7/8	1.3/8	1.3/8	3/4	1.1/4	1.1/4	19,1	30,2	46,0
24	812,8	749,3	20	7/8	1.3/8	1.3/8	3/4	1.1/4	1.1/4	19,1	31,8	47,6
26	870,0	806,5	24	7/8	1.3/8	1.3/8	3/4	1.1/4	1.1/4	20,6	33,3	50,8
28	927,1	863,6	28	7/8	1.3/8	1.3/8	3/4	1.1/4	1.1/4	22,2	33,3	52,4
30	984,3	914,4	28	1	1.3/8	1.3/8	7/8	1.1/4	1.1/4	22,2	34,9	54,0
32	1.060,5	977,9	28	1	1.5/8	1.5/8	7/8	1.1/2	1.1/2	23,8	38,1	57,2
34	1.111,3	1.028,7	32	1	1.5/8	1.5/8	7/8	1.1/2	1.1/2	23,8	38,1	58,7
36	1.168,4	1.085,9	32	1	1.5/8	1.5/8	7/8	1.1/2	1.1/2	25,4	41,3	60,3
38	1.238,3	1.149,4	32	1	1.5/8	1.5/8	7/8	1.1/2	1.1/2	25,4	41,3	60,3
40	1.289,1	1.200,2	36	1	1.5/8	1.5/8	7/8	1.1/2	1.1/2	25,4	41,3	63,5
42	1.346,2	1.257,3	36	1.1/8	1.5/8	1.5/8	1	1.1/2	1.1/2	28,6	44,5	66,7
44	1.403,4	1.314,5	40	1.1/8	1.5/8	1.5/8	1	1.1/2	1.1/2	28,6	44,5	66,7
46	1.454,2	1.365,3	40	1.1/8	1.5/8	1.5/8	1	1.1/2	1.1/2	28,6	44,5	68,3
48	1.511,3	1.422,4	44	1.1/8	1.5/8	1.5/8	1	1.1/2	1.1/2	31,8	44,5	69,9
50	1.568,5	1.479,6	44	1.1/4	2	2	1.1/8	1.3/4	1.3/4	31,8	50,8	69,9
52	1.625,6	1.536,7	44	1.1/4	2	2	1.1/8	1.3/4	1.3/4	31,8	50,8	73,0
54	1.682,8	1.593,9	44	1.3/8	2	2	1.1/4	1.3/4	1.3/4	34,9	54,0	76,2
60	1.854,2	1.759,0	52	1.3/8	2	2	1.1/4	1.3/4	1.3/4	38,1	57,2	79,4
66	2.032,0	1.930,4	52	1.3/8	2	2	1.1/4	1.3/4	1.3/4	41,3	63,5	85,7
72	2.197,1	2.095,5	60	1.3/8	2	2	1.1/4	1.3/4	1.3/4	44,5	66,7	88,9
84	2.533,7	2.425,7	64	1.5/8	2.1/4	2.1/4	1.1/2	2	2	50,8	69,9	98,4
96	2.876,6	2.755,9	68	2	2.1/2	2.1/2	1.3/4	2.1/4	2.1/4	57,2	76,2	108,0

Notas:

- Pressões de serviço: Classe B: 6 bar
Classe D: DN 1/2 a 12 pol.: 12 bar
DN 14 a 96 pol.: 10,3 bar
Classe E: 19 bar

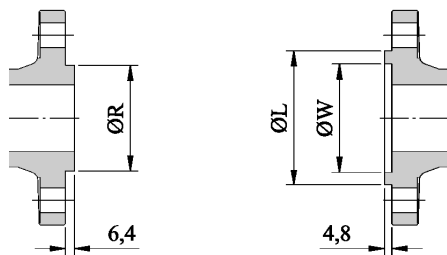
As pressões acima indicadas são para condições e temperaturas normalmente usadas para serviço com água.

- Acabamento da face conforme MSS SP 6.

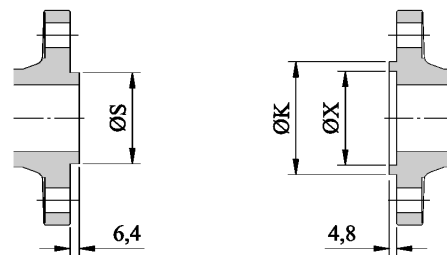
Tabela 20 - Faceamentos Especiais para Flanges de Válvulas

Norma ASME B16.5

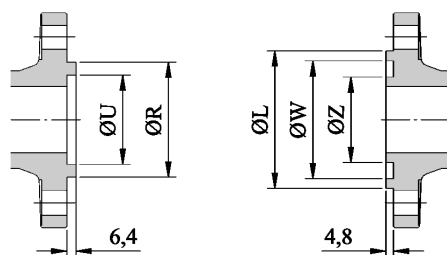
Large Male & Female



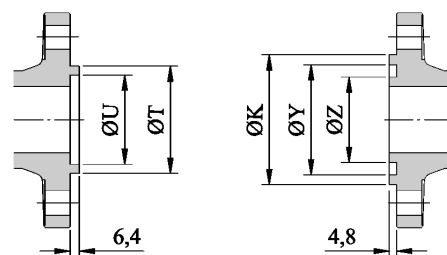
Small Male & Female



Large Tongue & Groove



Small Tongue & Groove



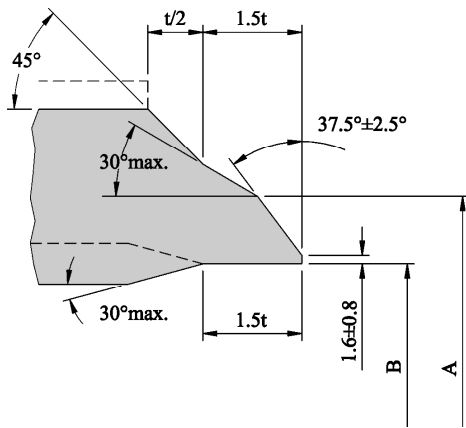
DN	Diâmetro Externo			Diâmetro Interno	Diâmetro Externo Mínimo do Ressalto		Diâmetro Externo			Diâmetro Interno
	Large Male & Large Tongue R mm	Small Male S mm	Small Tongue T mm		Small Female & Groove K mm	Large Female & Groove L mm	Large Female & Groove W mm	Small Female X mm	Small Groove Y mm	
1/2	35,05	18,29	35,05	25,40	44,45	45,97	36,58	19,81	36,58	23,88
3/4	42,93	23,88	42,93	33,27	52,32	53,85	44,45	25,40	44,45	31,75
1	50,80	30,23	47,75	38,10	57,15	61,98	52,32	31,75	49,28	36,58
1.1/4	63,50	38,10	57,15	47,75	66,55	74,68	65,02	39,62	58,67	45,97
1.1/2	73,15	44,45	63,50	53,85	73,15	84,07	74,68	45,97	65,02	52,32
2	91,95	57,15	82,55	73,15	91,95	103,12	93,73	58,67	84,07	71,37
2.1/2	104,65	68,33	95,25	85,85	104,65	115,82	106,43	69,85	96,77	84,07
3	127,00	84,07	117,35	107,95	127,00	138,18	128,52	85,85	119,13	106,43
4	157,23	109,47	144,53	131,83	157,23	168,15	158,75	111,25	146,05	130,05
5	185,67	136,65	172,97	160,27	185,67	196,85	187,45	138,18	174,75	158,75
6	215,90	162,05	203,20	190,50	215,90	227,08	217,42	163,58	204,72	188,98
8	269,75	212,85	254,00	238,25	269,75	280,92	271,53	214,38	255,52	236,47
10	323,85	266,70	304,80	285,75	323,85	335,03	325,37	268,22	306,32	284,23
12	381,00	317,50	361,95	342,90	381,00	392,18	382,52	319,02	363,47	341,38
14	412,75	349,25	393,70	374,65	412,75	423,93	414,27	350,77	395,22	373,13
16	469,90	400,05	447,55	425,45	469,90	481,08	471,42	401,57	449,33	423,93
18	533,40	450,85	511,05	488,95	533,40	544,58	534,92	452,37	512,83	487,43
20	584,20	501,65	558,80	533,40	584,20	595,38	585,72	503,17	560,32	531,88
24	692,15	603,25	666,75	641,35	692,15	703,33	693,67	604,77	668,27	639,83

Notas:

1. Large male & female, large tongue & groove não se aplicam para flanges classe 150 PSI.
2. As dimensões acima se aplicam para todas as classes dos flanges, exceto nota 1.

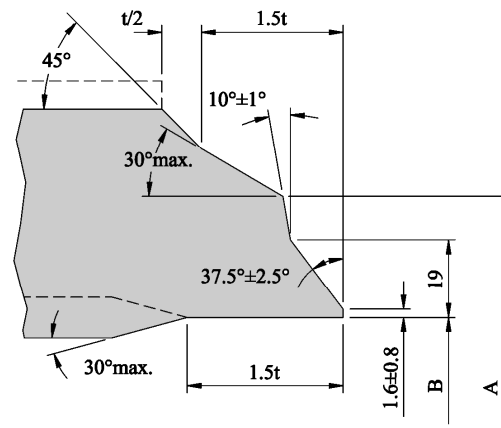
Tabela 21 - Extremidades para Solda e Rosca

Extremidade para solda de topo conforme ASME B16.25



Bisel Simples

Usado quando a espessura do tubo for menor ou igual a 22.2 mm



Bisel Combinado

Usado quando a espessura do tubo for maior que 22.2 mm

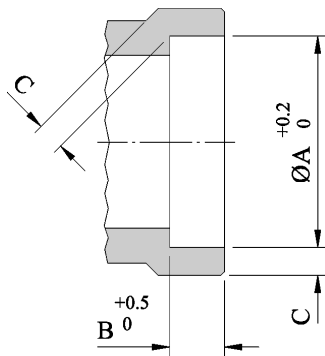
A= Diâmetro externo (válvula de aço)

B= Diâmetro interno do tubo

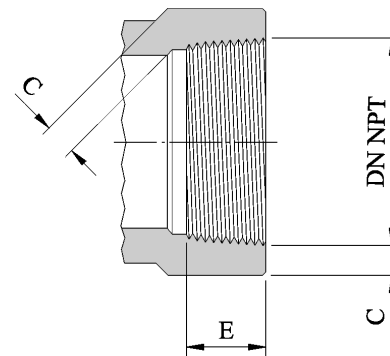
t = Espessura de parede do tubo

DN	1/2	3/4	1	1.1/2	2	2.1/2	3	4	5	6	8	10	12	14	16	18	20	24
A	21,3	26,7	33,4	48,3	60,3	74,2	91,2	117,4	144,5	172,2	223,0	277,9	329,4	362,0	412,8	464,3	515,9	619,3

Extremidade para solda de encaixe Conforme ASME B16.11



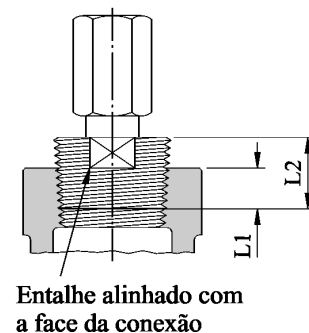
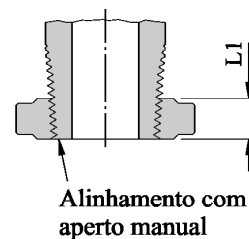
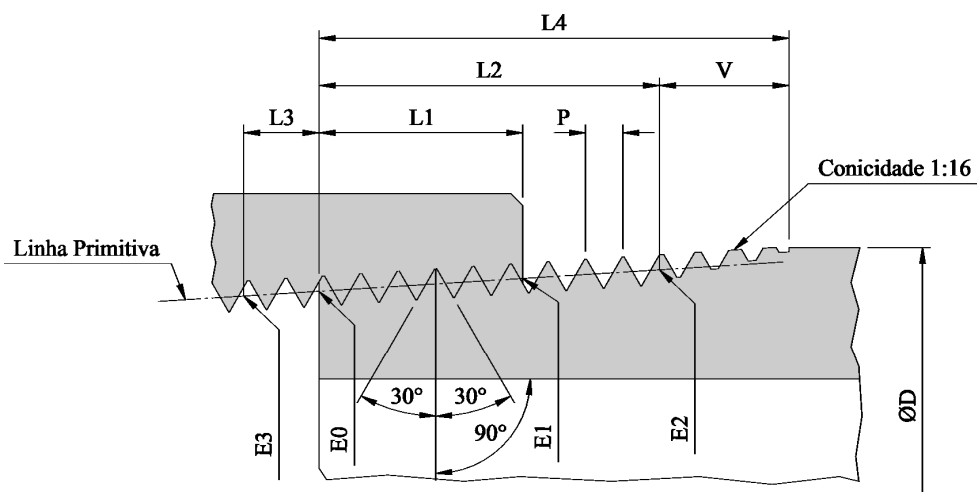
Extremidade com rosca NPT Conforme ASME B1.20.1



Diâmetro Nominal	Diâmetro do encaixe A	Profund. do encaixe B	Profund. da rosca E	Espessura mínima de parede - C					
				150 e 300 C	600 C	800 C	900 C	1500 C	2500 C
1/8	10,8	9,7	10	3,0	3,0	3,0	3,6	3,6	5,3
1/4	14,2	9,7	10	3,0	3,3	3,3	4,1	4,1	6,6
3/8	17,6	9,7	10	3,0	3,6	3,6	4,3	4,3	7,1
1/2	21,8	9,7	16	3,3	4,1	4,1	5,3	5,3	8,1
3/4	27,2	12,7	16	3,6	4,3	4,3	6,1	6,1	8,6
1	33,9	12,7	20	3,8	5,1	5,1	6,9	6,9	9,9
1.1/4	42,7	12,7	22	3,8	5,3	5,3	7,1	8,1	11,7
1.1/2	48,8	12,7	23	4,1	5,6	5,8	7,9	8,9	13,0
2	61,2	15,8	23	4,6	6,1	6,9	9,7	10,7	15,7
2.1/2	73,9	15,8	34	5,6	7,6	7,9	10,4	12,4	18,5
3	89,8	15,8	36						
4	115,2	19,1	38						

Nota: Espessura de parede C conforme ASME B16.34

Tabela 22 - Dimensões de Rosca Cônica para Tubos e Válvulas Padrão ASME B1.20.1 (NPT)



DN	D	FPP	Passo	Altura Filete	E0	E1	E2	E3	L1	L2	L3	L4	V
pol.	mm		mm	mm	mm	mm	mm	mm	mm	mm	mm	mm	mm
1/16	7,9	27	0,940	0,752	6,89	7,14	7,30	6,71	4,06	6,63	2,82	9,90	3,3
1/8	10,3	27	0,940	0,752	9,23	9,49	9,65	9,06	4,10	6,70	2,82	9,97	3,3
1/4	13,7	18	1,411	1,128	12,13	12,49	12,76	11,86	5,79	10,21	4,23	15,10	4,9
3/8	17,1	18	1,411	1,128	15,55	15,93	16,19	15,28	6,10	10,36	4,23	15,26	4,9
1/2	21,3	14	1,814	1,451	19,26	19,77	20,11	18,92	8,13	13,56	5,44	19,85	6,3
3/4	26,7	14	1,814	1,451	24,58	25,12	25,45	24,24	8,61	13,86	5,44	20,15	6,3
1	33,4	11,5	2,208	1,767	30,83	31,46	31,91	30,41	10,16	17,34	6,63	25,01	7,7
1.1/4	42,2	11,5	2,208	1,767	39,55	40,22	40,67	39,14	10,67	17,95	6,63	25,62	7,7
1.1/2	48,3	11,5	2,208	1,767	45,62	46,29	46,77	45,21	10,67	18,38	6,63	26,04	7,7
2	60,3	11,5	2,208	1,767	57,63	58,33	58,83	57,22	11,07	19,22	6,63	26,88	7,7
2.1/2	73,0	8	3,175	2,540	69,08	70,16	70,88	68,68	17,32	28,89	6,35	39,91	11,0
3	88,9	8	3,175	2,540	84,85	86,07	86,76	84,46	19,46	30,48	6,35	41,50	11,0
3.1/2	101,6	8	3,175	2,540	97,47	98,78	99,46	97,08	20,85	31,75	6,35	42,77	11,0
4	114,3	8	3,175	2,540	110,09	111,43	112,16	109,70	21,44	33,02	6,35	44,04	11,0
5	141,3	8	3,175	2,540	136,92	138,41	139,16	136,53	23,80	35,72	6,35	46,74	11,0
6	168,3	8	3,175	2,540	163,73	165,25	166,13	163,33	24,33	38,42	6,35	49,43	11,0
8	219,1	8	3,175	2,540	214,21	215,90	216,93	213,82	27,00	43,50	6,35	54,51	11,0
10	273,1	8	3,175	2,540	267,85	269,77	270,91	267,45	30,73	48,90	6,35	59,91	11,0
12	323,9	8	3,175	2,540	318,33	320,49	321,71	317,94	34,54	53,98	6,35	64,99	11,0
14D.E.	355,6	8	3,175	2,540	349,89	352,36	353,46	349,49	39,67	57,15	6,35	68,17	11,0
16D.E.	406,4	8	3,175	2,540	400,37	403,24	404,26	399,97	46,02	62,23	6,35	73,25	11,0
18D.E.	457,2	8	3,175	2,540	450,85	454,03	455,06	450,45	50,80	67,31	6,35	78,33	11,0
20D.E.	508,0	8	3,175	2,540	501,33	504,71	505,86	500,94	53,98	72,39	6,35	83,41	11,0
24D.E.	609,6	8	3,175	2,540	602,30	606,07	607,46	601,90	60,33	82,55	6,35	93,57	11,0

Fórmulas:

$$E0 = D - (0,05D + 1,1) P$$

$$E1 = E0 + 0,0625 L1$$

Nomenclatura: D = diâmetro externo do tubo, mm

FPP = número de fios por polegada

P = passo, mm

E0 = diâmetro primitivo na extremidade da rosca externa, mm

E1 = diâmetro primitivo na extremidade da rosca interna, mm

E2 = diâmetro primitivo no comprimento efetivo de rosca L2 da rosca externa, mm

E3 = diâmetro primitivo no comprimento efetivo de rosca L3 da rosca interna, mm

L1 = comprimento de aperto manual, mm

L2 = comprimento efetivo da rosca externa, mm

L3 = comprimento efetivo da rosca interna, mm

L4 = comprimento total da rosca externa incluindo os filetes imperfeitos, mm

V = comprimento dos filetes imperfeitos da rosca externa, mm