

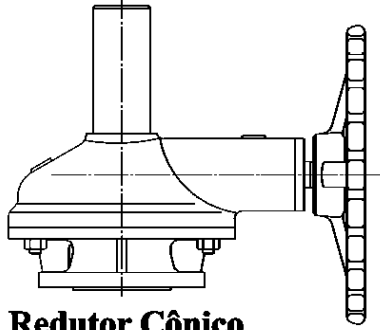
ANEXO E

● ACIONAMENTOS

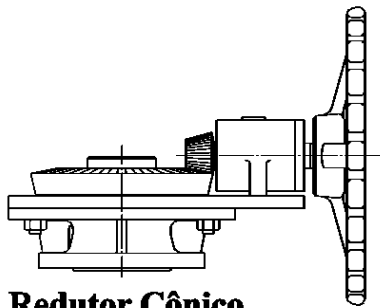
	Pág.
- Tipos de Acionamentos para Válvulas de Deslocamento Linear	
- Redutor Cônico Caixa Aberta e Caixa Fechada - Tipos de Montagens	E1
- Redutor Paralelo Caixa Aberta e Caixa Fechada - Tipos de Montagens	E1
- Tipos de Acionamentos	
- Atuador Elétrico para Válvula com Haste Ascendente	E2
- Atuador Elétrico para Válvula Rotativa	E2
- Atuador Pneumático/Hidráulico para Válvula com Haste Ascendente	E2
- Atuador Pneumático/Hidráulico para Válvula Rotativa	E2
- Pedestal de Manobra	E2
- Volante Ajustável para Corrente	E3

Tipos de Acionamentos

Válvulas de Deslocamento Linear

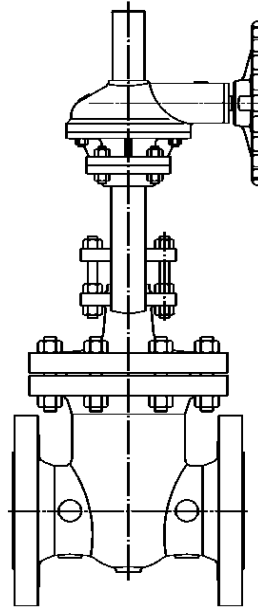


**Redutor Cônico
Caixa Fechada**

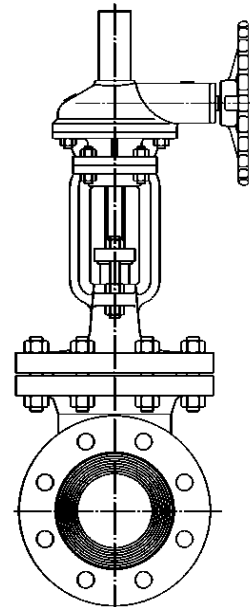


**Redutor Cônico
Caixa Aberta**

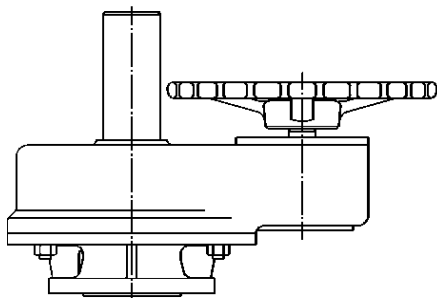
Tipos de Montagens



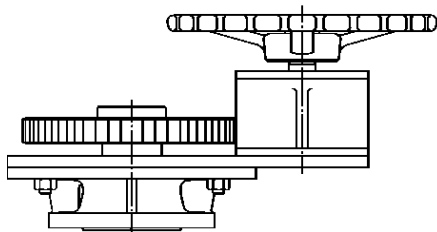
Tipo N



Tipo O

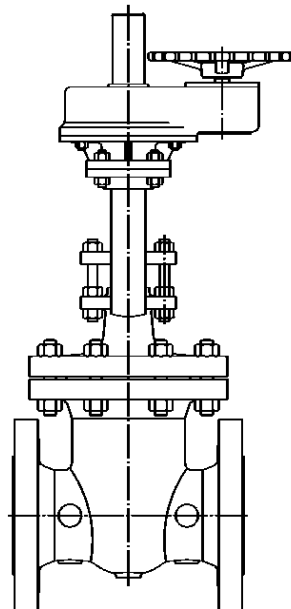


**Redutor Paralelo
Caixa Fechada**

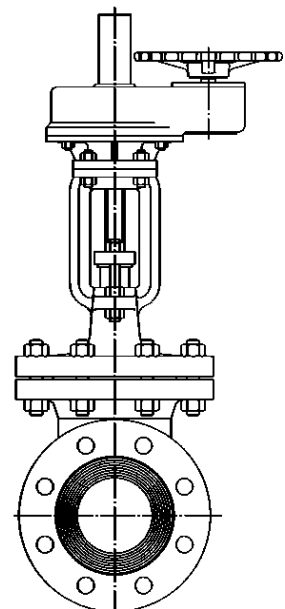


**Redutor Paralelo
Caixa Aberta**

Tipos de Montagens

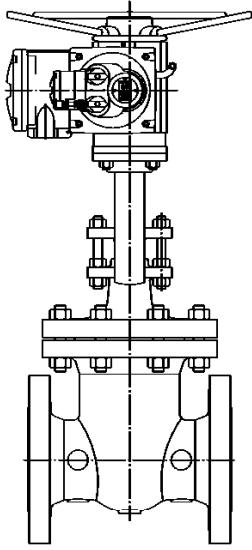


Tipo N

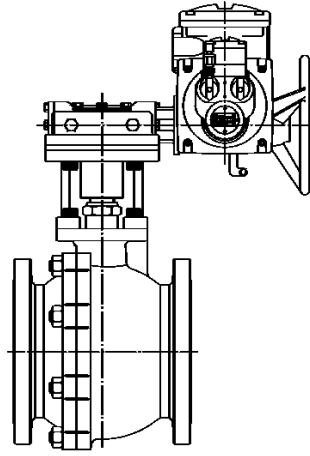


Tipo O

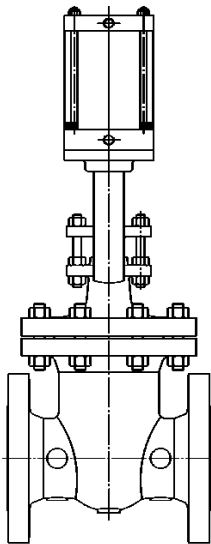
Tipos de Acionamentos



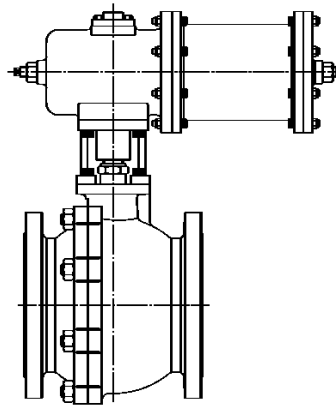
**Atuador Elétrico
Válvula Haste Ascendente**



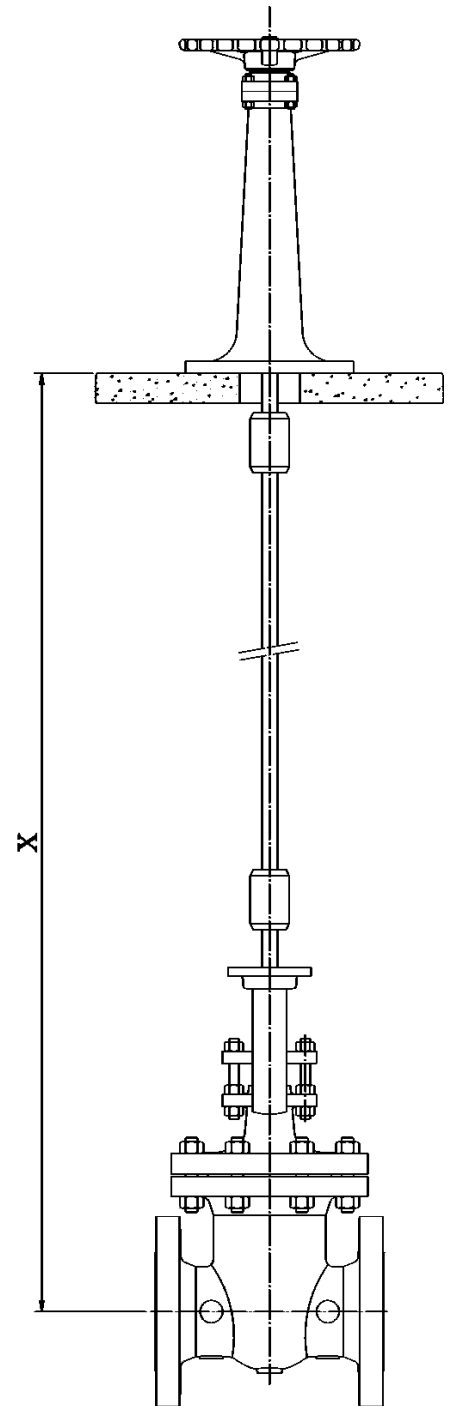
**Atuador Elétrico
Válvula Rotativa**



**Atuador Pneumático/Hidráulico
Válvula Haste Ascendente**



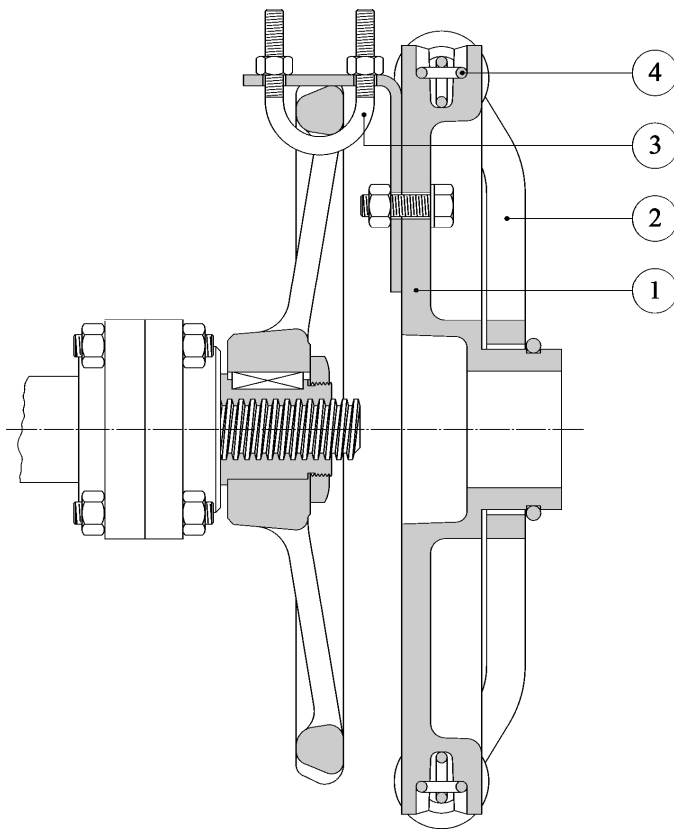
**Atuador Pneumático/Hidráulico
Válvula Rotativa**



Pedestal de Manobra

Obs.: Dimensão "X" deverá ser indicada pelo cliente.

Volante Ajustável para Corrente



POS.	DESCRIÇÃO	Material
1	Volante	Ferro Nodular
2	Guia	Ferro Nodular
3	Grampo	Aço Carbono
4	Corrente	Aço Carbono Galvanizado

UTILIZAÇÃO

O Volante ajustável para corrente é utilizado para a operação de válvulas instaladas em tubulações aéreas ou verticais, ou seja, posicionadas acima do operador, facilitando assim a operação de válvulas a distância.

FIXAÇÃO

A forma de fixação com grampo tipo “U” é utilizada para que o volante ajustável para corrente fique afastado o suficiente do volante da válvula, para que seja utilizado uma alavanca, caso se necessite de um maior torque para abertura ou fechamento da válvula.

CORRENTE

As correntes são padronizadas para todos os tamanhos de volantes ajustáveis.

DIMENSIONAMENTO DO VOLANTE AJUSTÁVEL

Nº Volante Ajustável	Diâmetro do Volante Ajustável mm	Diâmetro do Volante Manual da Válvula mm
1.5	190	153 a 190
2.0	229	197 a 229
2.5	318	235 a 318
3.0	394	324 a 394
3.5	483	400 a 483
4.0	559	489 a 559
4.5	660	565 a 660
5.0	762	667 a 864

Pedidos e consultas:

Informar número de figura da válvula, diâmetro nominal do volante manual da válvula, número do volante ajustável e comprimento da corrente.