

Filtro Y Classe 600 PSI

Tampa Aparafusada

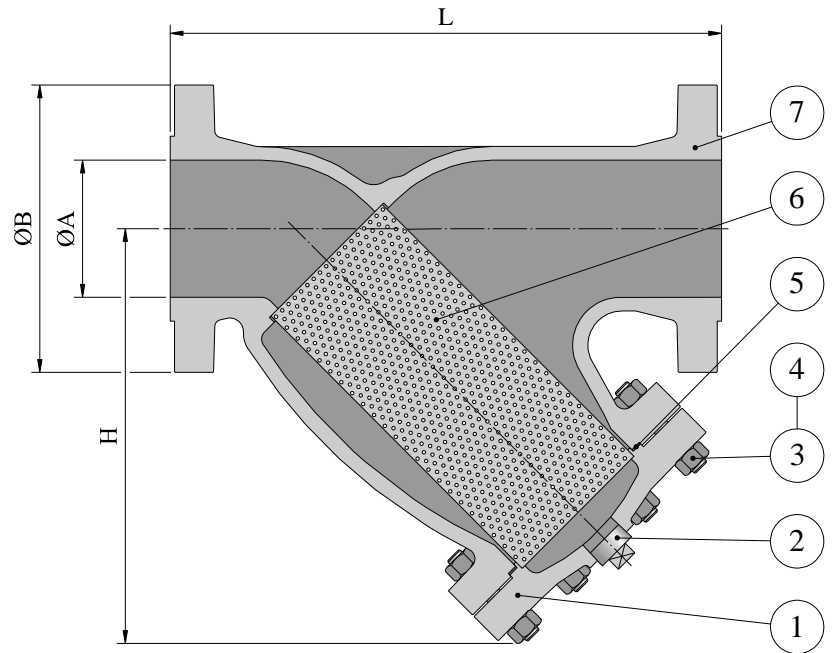
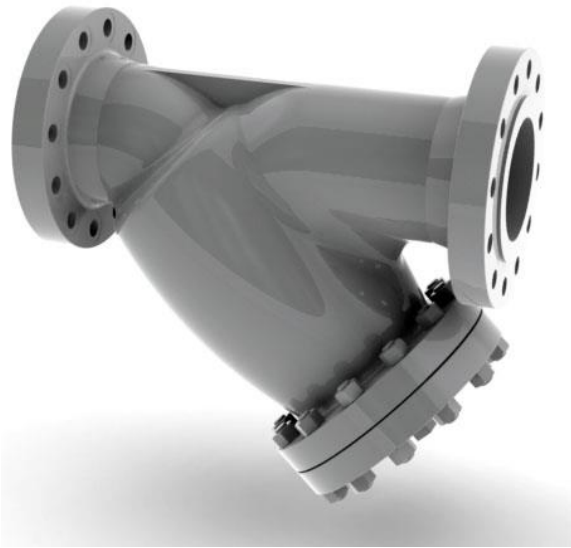


fig. FL80030

Inspeção e Teste

- Conforme norma API 598.

Consultas e Pedidos

- Informar figura, diâmetro e coluna do material.

DN pol.	A mm	L mm	B mm	H mm	FURAÇÃO DA TELA mm	PESO [Kg] FL80030
1/2	12,7	168	95,3	82	0,8	3
3/4	19,1	211	117,3	98	0,8	5
1	25,4	216	123,9	110	0,8	6
1.1/2	38,1	260	155,4	140	0,8	12
2	50,8	279	165,1	187	0,8	18
2.1/2	63,5	305	190,5	219	0,8	27
3	76,2	343	209,6	248	1,2	34
4	101,6	456	273,0	340	1,2	72
6	152,4	651	355,6	508	1,2	163
8	200,0	806	419,1	615	1,2	350
10	248,0	957	508,0	743	1,2	495
12	298,5	1.156	558,8	890	1,2	595

POS.	DESCRIÇÃO	MATERIAIS (Especificação ASTM exceto onde indicado)		
		WCB	CF8	CF8M
1	Tampa	A 216 Gr WCB	A 351 Gr CF8	A 351 Gr CF8M
2	Plug	Aço Carbono	AISI 304	AISI 316
3	Porca corpo/tampa	A 194 Gr 2H	A 194 Gr 8	A 194 Gr 8M
4	Prisioneiro corpo/tampa	A 193 Gr B7	A 193 Gr B8	A 193 Gr B8M
5	Junta corpo/tampa	Papelão Amianto	Papelão Amianto	Papelão Amianto
6	Tela	AISI 304	AISI 304	AISI 316
7	Corpo	A 216 Gr WCB	A 351 Gr CF8	A 351 Gr CF8M
LIMITES DE USO / PRESSÕES DE TESTE		Ver pag. A3 Tabela 2	Ver pag. A6 Tabela 9	Ver pag. A7 Tabela 10
Outros Materiais: Ver Anexo A pag. A9				

Face a Face

- Conforme Engeval.

Extremidades

- Flanges conforme norma ASME B16.5, dimensões ver anexo B pag. B4, outras normas sob consulta.