

Filtro Y Classe 300 PSI

Tampa Aparafusada

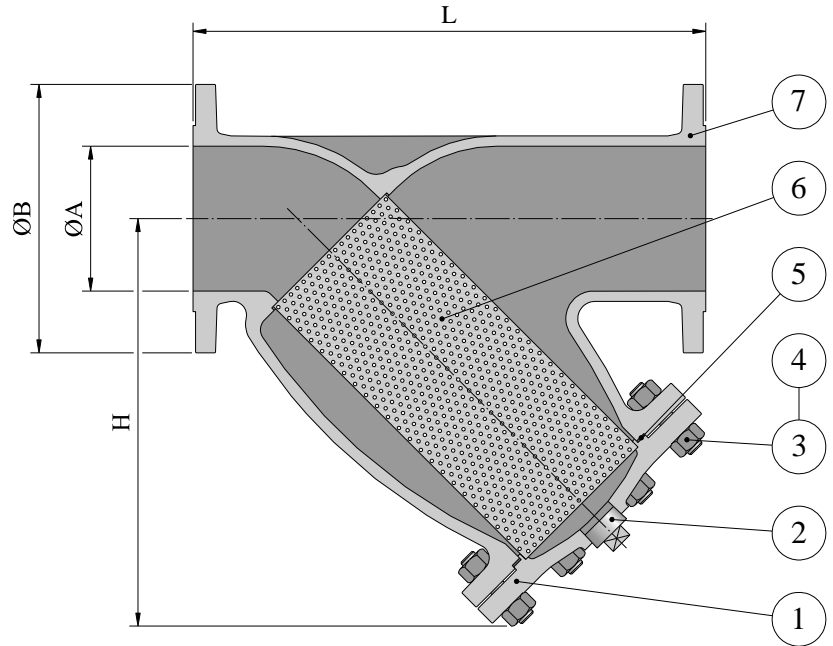


fig. FL80020

Inspeção e Teste

- Conforme norma API 598.

Consultas e Pedidos

- Informar figura, diâmetro e coluna do material.

DN pol.	A mm	L mm	B mm	H mm	FURAÇÃO DA TELA mm	PESO [Kg] FL80020
1/2	12,7	130	95,3	80	0,8	3
3/4	19,1	145	117,3	95	0,8	5
1	25,4	160	123,9	110	0,8	6
1.1/2	38,1	197	155,4	140	0,8	10
2	50,8	230	165,1	170	0,8	16
2.1/2	63,5	305	190,5	210	0,8	22
3	76,2	330	209,6	230	1,2	30
4	101,6	368	254,0	260	1,2	56
6	152,4	498	317,5	340	1,2	88
8	203,2	610	381,0	430	1,2	130
10	254,0	750	444,5	625	1,2	208
12	304,8	870	520,7	665	1,2	495

POS.	DESCRIÇÃO	MATERIAIS (Especificação ASTM exceto onde indicado)		
		WCB	CF8	CF8M
1	Tampa	A 216 Gr WCB	A 351 Gr CF8	A 351 Gr CF8M
2	Plug	Aço Carbono	AISI 304	AISI 316
3	Porca corpo/tampa	A 194 Gr 2H	A 194 Gr 8	A 194 Gr 8M
4	Prisioneiro corpo/tampa	A 193 Gr B7	A 193 Gr B8	A 193 Gr B8M
5	Junta corpo/tampa	Papelão Amianto	Papelão Amianto	Papelão Amianto
6	Tela	AISI 304	AISI 304	AISI 316
7	Corpo	A 216 Gr WCB	A 351 Gr CF8	A 351 Gr CF8M
LIMITES DE USO / PRESSÕES DE TESTE		Ver pag. A3 Tabela 2	Ver pag. A6 Tabela 9	Ver pag. A7 Tabela 10
Outros Materiais: Ver anexo A pag. A9				

Face a Face

- Conforme Engeval.

Extremidades

- Flanges conforme norma ASME B16.5, dimensões ver anexo B pag. B3, outras normas sob consulta.