

# Filtro Y Classe 150 PSI

## Tampa Aparafusada

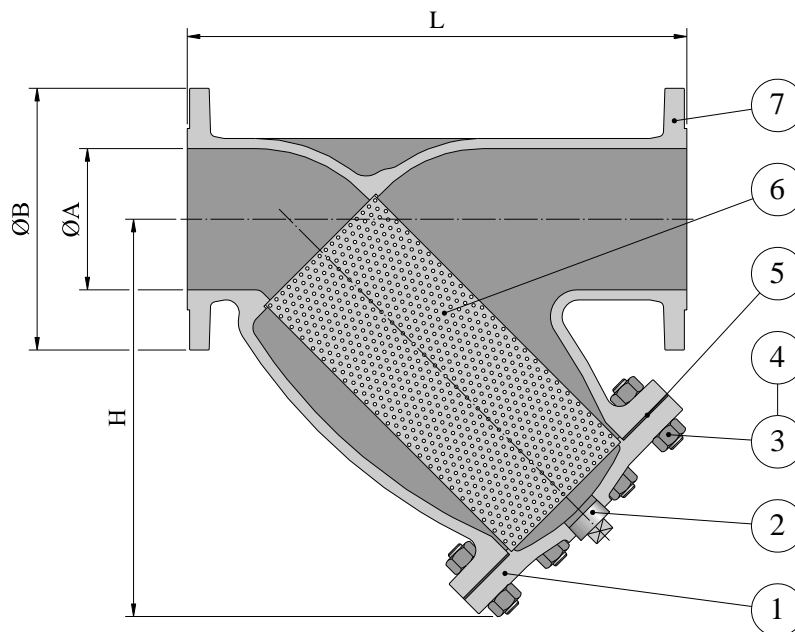


fig. FL80010

### Inspeção e Teste

- Conforme norma API 598.

### Consultas e Pedidos

- Informar figura, diâmetro e coluna do material.

DN pol.	A mm	L mm	B mm	H mm	FURAÇÃO DA TELA mm	PESO [Kg] FL80010
1/2	12,7	130	88,9	80	0,8	2
3/4	19,1	145	98,6	95	0,8	4
1	25,4	160	108,0	110	0,8	5
1.1/2	38,1	195	127,0	140	0,8	8
2	50,8	230	152,4	170	0,8	11
2.1/2	63,5	290	177,8	210	1,2	18
3	76,2	314	190,5	230	1,2	19
4	101,6	354	228,6	260	1,2	34
6	152,4	491	279,4	340	1,2	73
8	203,2	607	342,9	430	1,2	113
10	254,0	750	406,4	625	1,2	156
12	304,8	870	482,6	665	1,2	470

POS.	DESCRIÇÃO	MATERIAIS (Especificação ASTM exceto onde indicado)		
		WCB	CF8	CF8M
1	Tampa	A 216 Gr WCB	A 351 Gr CF8	A 351 Gr CF8M
2	Plug	Aço Carbono	AISI 304	AISI 316
3	Porca corpo/tampa	A 194 Gr 2H	A 194 Gr 8	A 194 Gr 8M
4	Prisioneiro corpo/tampa	A 193 Gr B7	A 193 Gr B8	A 193 Gr B8M
5	Junta corpo/tampa	Papelão Amianto	Papelão Amianto	Papelão Amianto
6	Tela	AISI 304	AISI 304	AISI 316
7	Corpo	A 216 Gr WCB	A 351 Gr CF8	A 351 Gr CF8M
LIMITES DE USO / PRESSÕES DE TESTE		Ver pag. A3 Tabela 2	Ver pag. A6 Tabela 9	Ver pag. A7 Tabela 10
Outros Materiais: Ver anexo A pag. A9				

### Face a Face

- Conforme Engeval.

### Extremidades

- Flanges conforme norma ASME B16.5, dimensões ver anexo B pag. B2, outras normas sob consulta.