

Filtro Y Classe 125 PSI

Tampa Aparafusada

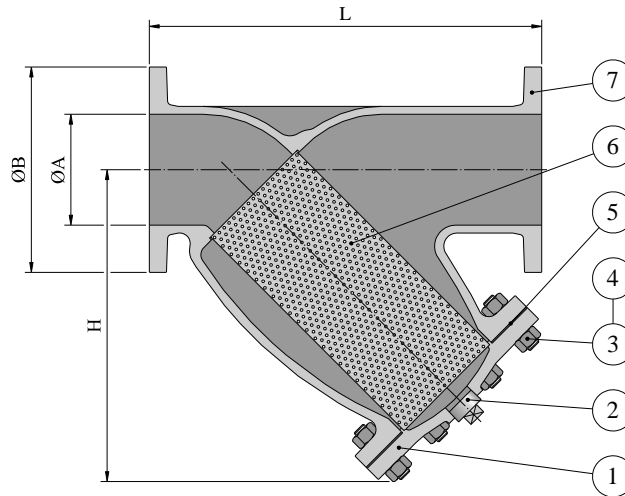


fig. FL80005

Ratings e Pressões de Teste

ASTM A126 Classe B
ASTM A536 Gr 65-45-12

Pressões em bar

Temperatura °C	DN pol. 1/2 a 12
Pressão de Teste Hidrostático do Corpo	25
-10 a 65	13.8
80	13.3
100	12.7
120	12.1
140	11.5
160	10.8
180	10.2
200	9.6
220	9.0
232	8.6

Inspecção e Teste

- Conforme norma API 598.

Consultas e Pedidos

- Informar figura, diâmetro e coluna do material.

DN pol.	A mm	L mm	B mm	H mm	FURAÇÃO DA TELA mm	PESO [Kg] FL80005
1/2	12,7	130	88,9	80	0,8	2
3/4	19,1	145	98,6	95	0,8	4
1	25,4	160	108,0	110	0,8	5
1.1/2	38,1	195	127,0	140	0,8	8
2	50,8	230	152,4	170	0,8	11
2.1/2	63,5	290	177,8	210	1,2	18
3	76,2	310	190,5	230	1,2	19
4	101,6	350	228,6	260	1,2	34
6	152,4	480	279,4	340	1,2	73
8	203,2	600	342,9	430	1,2	113
10	254,0	750	406,4	625	1,2	156
12	304,8	870	482,6	665	1,2	470

POS.	DESCRIÇÃO	MATERIAIS (Especificação ASTM exceto onde indicado)	
		A 126	A 536
1	Tampa	A 126 Classe B	A 536 Gr 65-45-12
2	Plug	Aço Carbono	Aço Carbono
3	Porca corpo/tampa	A 563 Gr A	A 194 Gr 2H
4	Prisioneiro corpo/tampa	A 307 Gr B	A 193 Gr B7
5	Junta corpo/tampa	Papelão Amianto	Papelão Amianto
6	Tela	AISI 304	AISI 304
7	Corpo	A 126 Classe B	A 536 Gr 65-45-12

Outros Materiais: Ver [anexo A pag. A9](#)

Face a Face

- Conforme Engeval.

Extremidades

- Flanges conforme norma ASME B16.1, dimensões ver [anexo B pag. B1](#), outras normas sob consulta.